



ESTADO DA BAHIA
SUPERINTENDÊNCIA DOS DESPORTOS DO ESTADO DA BAHIA-SUDES
SECRETÁRIA DO TRABALHO, EMPREGO, RENDA E ESPORTE-SETRE

EDITAL - PADRÃO
OBRAS E SERVIÇOS DE ENGENHARIA
(Conforme matriz aprovada pela Portaria PGE nº 063/20 rev.1)

Contratação delegada

PREÂMBULO

1. Regência legal:

Esta licitação obedecerá as disposições da Lei estadual nº 9.433/05, da Lei Complementar nº 123/06, das normas gerais da Lei nº 8.666/93 e respectivas alterações, além dos da legislação específica aplicável.

2. Requisito de participação:

Ampla Participação

3. Processo administrativo:

069.1475.2022.0000747-18

4. Órgão/entidade e setor:

SUDES/COORDENAÇÃO DE OBRAS-COB

5. Modalidade/número de ordem:

Tomada de Preços **Nº 010/2022**

6. Tipo de Licitação:

Menor Preço (fator "k") Por item

7. Objeto da licitação/Codificação no Certificado de Registro – SAEB:

OBJETO:	Família:	Código:
CONTRATAÇÃO DE EMPRESA ESPECIALIZADA PARA IMPLANTAÇÃO E MONTAGEM DE MÓDULOS HABITACIONAIS, TIPO ESCRITÓRIO, NAS DEPENDÊNCIAS DO ESTÁDIO METROPOLITANO GOVERNADOR ROBERTO SANTOS, EM PITUAÇU, SALVADOR/BA.	07.08	07.08.21.00005157-8

8. Regime de execução/fornecimento:

Empreitada por preço unitário

9. Dotação orçamentária:

Unidade Orçamentária: 21.301 - Superintendência de Desportos do Estado da Bahia - SUDES

Unidade Gestora: 0001 - Superintendência de Desportos do Estado da Bahia - SUDES - Executora

Função: 27 - Desporto e Lazer

Subfunção: 812 - Desporto Comunitário

Programa: 305 - Desenvolvimento Urbano

PAOE: 7974 - Ampliação de Equipamento Esportivo e de Lazer

Região de Planejamento: 7800 - Metropolitana de Salvador

Natureza da Despesa: 4.4.90.51 - Obras e Instalações

Destinação de Recurso: 0.100.000000 - Recursos Ordinários não Vinculados do Tesouro

Valor da Despesa: R\$717.670,74 (setecentos e dezessete mil seiscentos e setenta reais e setenta e quatro centavos)



ESTADO DA BAHIA
SUPERINTENDÊNCIA DOS DESPORTOS DO ESTADO DA BAHIA-SUDES
SECRETÁRIA DO TRABALHO, EMPREGO, RENDA E ESPORTE-SETRE

10. Prazos:	
<input checked="" type="checkbox"/>	Contratação delegada
O prazo para assinatura do contrato ou retirada do instrumento equivalente será de: 30 (trinta) dias, observado o disposto no art. 124, §3º, da Lei estadual nº 9.433/05.	

11. Abertura, local, data e horário para início da sessão pública da licitação:	
Endereço recebimento dos envelopes:	SUPERINTENDÊNCIA DE DESPORTOS DO ESTADO DA BAHIA – SUDES Av. Radioamadores, no 159 a 357, Pituáçu, CEP: 41.740-090 – Salvador/Bahia A ser recepcionado no setor de protocolo da SUDES, que irá registrar a data e horário de recebimento.
Local de realização da sessão Presencial:	SUPERINTENDÊNCIA DE DESPORTOS DO ESTADO DA BAHIA – SUDES Av. Radioamadores, no 159 a 357, Pituáçu, CEP: 41.740-090 – Salvador/Bahia Sala da Tribuna de Honra
Horário da Sessão	As 10h00min (início da sessão), do dia 28/06/2022 .

12. Exame prévio da minuta e aprovação da assessoria jurídica:	
<input checked="" type="checkbox"/>	Declaro que a fase interna deste procedimento foi examinada pelo órgão legal de assessoramento jurídico, conforme o Parecer Jurídico ZCO nº 200/2022 .

13. Interstício mínimo para o recebimento das propostas:	
<input checked="" type="checkbox"/>	15 dias corridos [tomada de preços do tipo menor preço]

14. Índice:	
PARTE I – PROPOSTAS	
<input checked="" type="checkbox"/>	SEÇÃO I. Especificações para elaboração da proposta de preços
<input checked="" type="checkbox"/>	SEÇÃO II. Termo de Referência do objeto da licitação
<input checked="" type="checkbox"/>	SEÇÃO III. Orçamento estimado em planilha
<input checked="" type="checkbox"/>	SEÇÃO IV. Modelo de Descrição da Proposta
<input checked="" type="checkbox"/>	1 - Modelo de descrição da proposta de preços
<input checked="" type="checkbox"/>	SEÇÃO V. Modelo de declaração de elaboração independente de proposta e de inexistência de impedimento à participação no certame
<input checked="" type="checkbox"/>	SEÇÃO VI. Modelo de procuração
<input checked="" type="checkbox"/>	SEÇÃO VII. Modelo de declaração de enquadramento (Lei Complementar nº 123/06)

PARTE II – HABILITAÇÃO	
<input checked="" type="checkbox"/>	SEÇÃO I. Documentos de Habilitação
<input checked="" type="checkbox"/>	SEÇÃO II. Certificado de Registro Cadastral CRC/CRS
<input checked="" type="checkbox"/>	SEÇÃO III. Modelos de Prova de Qualificação Técnica
<input checked="" type="checkbox"/>	Comprovação de Aptidão para o Desempenho
<input checked="" type="checkbox"/>	Declaração de Ciência dos Requisitos Técnicos (Visita técnica)
<input checked="" type="checkbox"/>	Indicação das Instalações, do Aparelhamento e do Pessoal Técnico
<input checked="" type="checkbox"/>	SEÇÃO IV. Modelo de Declaração de Proteção ao Trabalho do Menor
<input checked="" type="checkbox"/>	SEÇÃO V. Modelo de declaração quanto à regularidade fiscal e trabalhista (Lei Complementar nº 123/06)

PARTE III – CRITÉRIOS ESPECÍFICOS	
<input checked="" type="checkbox"/>	SEÇÃO I. Amostras/demonstração de compatibilidade
<input checked="" type="checkbox"/>	Não



ESTADO DA BAHIA
SUPERINTENDÊNCIA DOS DESPORTOS DO ESTADO DA BAHIA-SUDES
SECRETÁRIA DO TRABALHO, EMPREGO, RENDA E ESPORTE-SETRE

(X)	SEÇÃO II. Participação de empresas reunidas em consórcio
(X)	Não
(X)	SEÇÃO III. Participação de cooperativas
(X)	Não
(X)	SEÇÃO IV. Avaliação das propostas técnicas
(X)	Não se aplica
(X)	SEÇÃO V. Reserva de cota para microempresas e empresas de pequeno porte
(X)	Não se aplica

PARTE IV – CONTRATO

(X)	Minuta do contrato
-----	--------------------

PARTE IV – A DOS PROJETOS

(X)	Projeto Básico
(X)	Memorial Descritivo

PARTE FIXA- RITO DO PROCEDIMENTO LICITATÓRIO E CONTRATAÇÃO

(X)	Título I – Dos Princípios
(X)	Título II – Dos Impedimentos
(X)	Título III- Das Propostas e dos Documentos de Habilitação
(X)	Título IV – Do Procedimento na Licitação
(X)	Título V – Das Impugnações
(X)	Título VI – Das Disposições Finais
(X)	Título VII – Da Revogação e Anulação
(X)	Título VIII - Da Contratação
(X)	Título IX – Das Penalidades
(X)	Título X – Do Foro

15. Informações e esclarecimentos adicionais

As informações e esclarecimentos necessários ao perfeito conhecimento do objeto desta licitação poderão ser obtidos no portal www.comprasnet.ba.gov.br ou solicitados ao responsável pela expedição do instrumento convocatório.

16. Responsável pela expedição do convocatório e meio de contato:

Servidor responsável e portaria de designação: Osvan Rodrigo dos Santos Ramos – Portaria nº 014, de 11/02/2022, publicada em DOE de 12/02/2022.

Horário:	09h às 12h e das 14h às 16h	Tel.:	(71) 3116-9114	E-mail:	copel.sudesb@sudesb.ba.gov.br
----------	-----------------------------	-------	----------------	---------	-------------------------------

Salvador/BA, 01 de Junho de 2022.

Osvan Rodrigo dos Santos Ramos
Matricula 92041756



ESTADO DA BAHIA
SUPERINTENDÊNCIA DOS DESPORTOS DO ESTADO DA BAHIA-SUDES
SECRETÁRIA DO TRABALHO, EMPREGO, RENDA E ESPORTE-SETRE

PARTE I – PROPOSTAS

SEÇÃO I
ESPECIFICAÇÕES PARA ELABORAÇÃO DA PROPOSTA DE PREÇOS

1. A proposta de preços terá validade mínima de 60 (sessenta) dias a contar da data fixada neste instrumento para início da sessão pública, ainda que a licitante estipule prazo menor ou que não a consigne.	
1.1	Será considerada não escrita a fixação de prazo de validade inferior ao mínimo, ficando facultado às licitantes ampliá-lo.
2. O prazo de entrega ou de execução do objeto será o fixado no Termo de Referência ou no Projeto Básico, conforme o caso, ainda que a licitante, em sua proposta, consigne prazo maior ou que não o estipule.	
2.1	Será considerada não escrita a fixação de prazo de entrega ou de execução superior ao estabelecido no Termo de Referência ou no Projeto Básico, conforme o caso, ficando facultado às licitantes reduzi-lo.
3. O prazo de garantia técnica será o fixado no Termo de Referência ou no Projeto Básico, conforme o caso, ainda que a licitante, em sua proposta, consigne prazo menor ou que não o estipule.	
3.1	Será considerada não escrita a fixação de prazo de garantia técnica inferior ao estabelecido no Termo de Referência ou no Projeto Básico, conforme o caso, ficando facultado às licitantes ampliá-lo.
4. O proponente deverá elaborar a sua proposta de preços de acordo com as exigências constantes do Termo de Referência ou do Projeto Básico, conforme o caso, em consonância com o modelo proposto neste convocatório, a qual deverá ser expressa em multiplicador "k", em duas casas decimais, ficando esclarecido que não serão admitidas propostas alternativas.	
4.1	O critério de julgamento das propostas de preços será único e exclusivamente pelo fator "K", demonstrado em duas casas decimais, sendo este incidido linearmente sobre os preços unitários do orçamento de referência elaborado pela administração.
4.2	O multiplicador não poderá ser superior a 1,00 (um vírgula zero zero).
4.3	Caso o multiplicador seja apresentado com número de casas decimais diverso do exigido, cada casa faltante ou excedente será considerada igual a zero.
5. No valor da proposta deverão estar contempladas todas e quaisquer despesas necessárias ao fiel cumprimento do objeto desta licitação, inclusive todos os custos com material de consumo, salários, encargos sociais, previdenciários e trabalhistas de todo o pessoal da Contratada, como também fardamento, transporte de qualquer natureza, materiais empregados, inclusive ferramentas, utensílios e equipamentos utilizados, depreciação, alugueis, administração, tributos, impostos, taxas, emolumentos e quaisquer outros custos que, direta ou indiretamente, se relacionem com o fiel cumprimento pela Contratada das obrigações.	
6. Precedentemente à elaboração da proposta, a licitante deverá observar as cláusulas e disposições deste edital, de seus apensos e anexos, especialmente as constantes do instrumento de contrato e as informações e condições locais para o cumprimento das obrigações objeto da licitação, não podendo alegar desconhecimento supervenientemente.	
7. A licitante deverá incluir no ENVELOPE DE PROPOSTA DE PREÇO , sob pena de desclassificação, os seguintes documentos:	
(X)	Descrição da proposta de preços (PARTE I – PROPOSTAS/SEÇÃO IV.1)
(X)	Declaração de elaboração independente de proposta e de inexistência de impedimento à participação no certame (PARTE I – PROPOSTAS/SEÇÃO V)
(X)	Procuração, na hipótese de a proposta e/ou documentos subscritos por mandatário/procurador, acompanhada da prova da legitimidade de quem outorgou os poderes. (PARTE I – PROPOSTAS/SEÇÃO VI)
(X)	Declaração de veracidade dos documentos (PARTE I – PROPOSTAS/SEÇÃO VIII)
7.1 As microempresas e empresas de pequeno porte que desejarem os benefícios da Lei Complementar nº 123/06 deverão indicar esse enquadramento tributário na Declaração de Enquadramento, a qual também deve ser incluída no envelope da proposta de preço. A não apresentação da declaração não implicará desclassificação da proposta, mas impedirá a concessão do tratamento diferenciado. (PARTE I – PROPOSTAS/SEÇÃO VII)	



ESTADO DA BAHIA
SUPERINTENDÊNCIA DOS DESPORTOS DO ESTADO DA BAHIA-SUDES
SECRETÁRIA DO TRABALHO, EMPREGO, RENDA E ESPORTE-SETRE

SEÇÃO II
TERMO DE REFERÊNCIA DO OBJETO DA LICITAÇÃO

1. DO OBJETO

Contratação de empresa especializada para implantação e montagem de módulos habitacionais nas dependências do Estádio Metropolitano Governador Roberto Santos, em Pituçu, Salvador/BA.

1.1. DO DETALHAMENTO DO OBJETO

1.1.1. O objeto supracitado se refere a Contratação de empresa especializada para implantação e montagem de módulos habitacionais nas dependências do Estádio Metropolitano Governador Roberto Santos, em Pituçu, Salvador/BA.

1.1.2. A implantação e montagem dos referidos módulos habitacionais deverá atender às especificações técnicas constantes do memorial descritivo, planilha orçamentária e projetos anexos a este Termo de Referência.

2. DO PRAZO DE VIGENCIA DO CONTRATO

2.1. O prazo de vigência do contrato para a conclusão da obra terá vigência de **12 (doze) meses consecutivos**, contados a partir da data de sua assinatura, podendo ser prorrogado nos termos da lei.

2.2. O prazo de execução do contrato será **02 (dois) meses consecutivos**, contados a partir da data expressa na Ordem de Serviços a ser emitida pela CONTRATANTE.

3. DO PRAZO DE GARANTIA

3.1. Após a conclusão dos serviços a CONTRATADA deverá emitir o TERMO DE RESPONSABILIDADE E GARANTIA, garantindo a solidez e a segurança da instalação pelo prazo de 5 (cinco) anos, a contar do recebimento definitivo dos serviços, conforme a legislação vigente.

4. DO REGIME DE EXECUÇÃO DOS SERVIÇOS

4.1. O regime de execução dos serviços será o de **EMPREITADA POR PREÇO UNITÁRIO**.

5. CRITÉRIO DE JULGAMENTO DA PROPOSTA DE PREÇO

5.1. Será utilizado para critério de julgamento da proposta de preço o multiplicador único Fator "K", conforme Decreto Estadual nº 9.534/2005.



ESTADO DA BAHIA
SUPERINTENDÊNCIA DOS DESPORTOS DO ESTADO DA BAHIA-SUDES
SECRETÁRIA DO TRABALHO, EMPREGO, RENDA E ESPORTE-SETRE

6. DA QUALIFICAÇÃO TÉCNICA

6.1. Apresentar comprovação relativa aos serviços de implantação e montagem de módulos habitacionais, que tenham sido realizados e concluídos, os quais comprovem experiência anterior, pertinente e compatível, em características, quantidades e prazos, com o objeto da licitação.

7. VISITA TÉCNICA AO LOCAL DE IMPLANTAÇÃO

7.1. A licitante, por intermédio do responsável técnico designado pela empresa, deverá realizar visita técnica, improrrogavelmente, em até 02 (dois) dias úteis antes da data de abertura do certame, a fim de tomar conhecimento das condições do local onde serão realizados os serviços.

7.1.1. Para realização da visita técnica, a licitante deverá manter contato prévio com a DOEE, Diretoria de Operações de Espaços Esportivos da SUDES, através do e-mail: agenda.sudesb@gmail.com, para garantir agendamento e acesso local, bem como informar os dados pessoais do preposto técnico designado pela empresa para a realização da visita técnica, constando nome completo e número do registro profissional do CREA.

7.1.1.2. No local da visita técnica estará presente um preposto da SUDES, o qual será o responsável por coletar as assinaturas em lista de presença e realizar a conferência dos dados informados pela licitante conforme item 8.1.1.

7.1.2. O atestado de visita técnica somente terá validade se emitido pela Diretoria de Operações de Espaços Esportivos da SUDES, a qual efetuará a entrega deste documento, na SEDE da SUDES, após a validação dos dados informados no item 8.1.1, mediante avaliação da lista de presença assinada pela licitante.

7.1.3. O descumprimento do item 8 deste Termo de Referência impedirá o recebimento do atestado de visita técnica e, conseqüentemente, a inabilitação da empresa licitante no certame.

7.2. A implantação em questão apresenta alguns pontos de atenção, os quais devem ser levados em consideração por cada um dos interessados. A área de estacionamento e edificações existentes podem dificultar o trânsito de equipamentos e materiais durante a execução da implantação, o que somente com a análise in loco se torna possível determinar qual estratégia ideal para resolução dos problemas visualizados. Assim, se caracteriza como imperiosa a realização da visita técnica para execução do serviço.

8. CONSIDERAÇÕES GERAIS

8.1. A empresa CONTRATADA deverá indicar um preposto, o qual será o responsável técnico pela execução dos serviços relacionados ao objeto deste Termo de Referência.

8.3. A CONTRATADA deverá indicar um representante legal que atuará como interlocutor permanente com a Diretoria de Operações da SUDES / Coordenação de Obras, Serviços e Manutenção.



ESTADO DA BAHIA
SUPERINTENDÊNCIA DOS DESPORTOS DO ESTADO DA BAHIA-SUDES
SECRETÁRIA DO TRABALHO, EMPREGO, RENDA E ESPORTE-SETRE

8.4. São de responsabilidade da CONTRATADA as despesas concernentes a aprovações, taxas, licenças e emolumentos, que venham a ser obrigatórias até o Termo de Recebimento Definitivo dos serviços.

8.5. A CONTRATANTE requisitará o início da realização dos serviços por meio de Ordem de Serviço, a ser encaminhada à Contratada por e-mail ou pessoalmente.

8.6. No mês subsequente ao da realização dos serviços, a Contratada deverá apresentar a nota fiscal, acompanhada da planilha de custo final, detalhando cada Ordem de Serviço executada no período. A planilha será parte integrante da nota fiscal a ser paga mensalmente.

8.7. A CONTRATANTE não aceitará, sob nenhum pretexto, a transferência de qualquer responsabilidade da Contratada para terceiros, sejam fabricantes, técnicos, subempreiteiros etc.

8.8. Antes da homologação e adjudicação do processo, será necessário que a potencial arrematante, permita que a CONTRATANTE, realize vistoria à um modelo de unidade habitacional em condições análogas as que serão fornecidas em conformidade com as especificações no memorial descritivo.

9. OBRIGAÇÕES DA CONTRATADA

9.1. Executar os serviços em conformidade com os requisitos deste Termo de Referência e de toda documentação anexa, inclusive Memoriais Descritivos e Especificações Técnicas.

9.1.1. Será encargo da CONTRATADA a elaboração de projeto executivo completo que atenda a todas as normas vigentes nos órgãos técnicos de controle estaduais e municipais, a fim de permitir a sua aprovação legal para a execução do serviço.

9.1.2. Após a conclusão do objeto contratado deverá ser apresentado e entregue a SUDES, em mídia digital, o Projeto AS-BUILT, em formato DWG, contemplando todas as alterações realizadas no Projeto executivo elaborado pela CONTRATADA.

9.1.3. Em caso de dúvidas quanto à interpretação da especificação e dos desenhos apresentados no projeto básico, será sempre consultada a fiscalização, sendo desta o parecer definitivo;

9.1.2. Em caso de divergência entre as dimensões medidas no local e as cotas assinaladas nos desenhos, prevalecerão, sempre, as primeiras;

9.2. Considerar que, em sua proposta, estão contempladas a total logística de alojamento, alimentação e traslado de seu pessoal de execução dos serviços, assim como os custos de atendimento às normas nacionais e locais de segurança e saúde pública;

9.3. Arcar com o ônus decorrente de eventual equívoco no dimensionamento dos preços de sua proposta, devendo complementá-los, caso a previsão proposta seja insuficiente para o atendimento ao objeto da licitação, exceto na ocorrência dos eventos arrolados nos incisos do § 1º do artigo 141 da Lei Estadual nº 9.433/2005;



ESTADO DA BAHIA
SUPERINTENDÊNCIA DOS DESPORTOS DO ESTADO DA BAHIA-SUDES
SECRETÁRIA DO TRABALHO, EMPREGO, RENDA E ESPORTE-SETRE

- 9.4.** Atender à solicitação da CONTRATANTE quanto à substituição de qualquer preposto da CONTRATADA, no prazo fixado pela fiscalização, mediante solicitação formal por escrito, nos casos em que ficar constatada a incapacitação ao cumprimento das obrigações relativas à execução dos serviços, conforme requisitados neste Termo de Referência;
- 9.5.** A fiscalização poderá determinar a substituição dos equipamentos e ferramentas julgados deficientes, cabendo à CONTRATADA providenciar a troca dos mesmos no prazo máximo de 24 horas;
- 9.6.** Cabe a CONTRATADA o transporte de todos os materiais, ferramentas e insumos para o local de implantação e serviços, incluindo total responsabilidade sob a legislação fiscal e de segurança para trânsito, bem como sua guarda e armazenamento;
- 9.7.** Proteger os móveis e objetos existentes no local de realização dos serviços com lonas ou outro material adequado, a fim de evitar danos aos equipamentos, amarrando com cordas e vedando com fitas adesivas, sem que isso implique acréscimo nos preços contratados.
- 9.8.** Sem ônus ao CONTRATANTE, a CONTRATADA deverá reparar, corrigir, remover ou substituir, em prazo estipulado pela Fiscalização, os serviços efetuados em que se verificarem vícios, defeitos ou incorreções resultantes do serviço ou materiais empregados;
- 9.9.** Verificando-se a negligência em relação a qualquer das observações constantes deste Termo de Referência, a fiscalização poderá determinar a realização de testes ou ensaios laboratoriais, com ônus para a CONTRATADA, ou mesmo rejeitar os serviços, que deverão ser refeitos;
- 9.10.** Responder financeiramente pelos vícios e danos decorrentes da execução do objeto, ficando a CONTRATANTE, desde já autorizada a descontar da garantia ou dos pagamentos devidos à CONTRATADA, o valor correspondente aos danos sofridos;
- 9.11.** Alocar força de trabalho necessária ao perfeito cumprimento das cláusulas contratuais, além de fornecer os materiais, equipamentos, ferramentas e utensílios necessários, na qualidade e quantidade especificadas neste Termo de Referência;
- 9.12.** Utilizar força de trabalho habilitada e com capacitação profissional para execução dos serviços a executar, em conformidade com as normas e determinações em vigor;
- 9.13.** Instruir sua força de trabalho da obrigatoriedade de submissão a todas as normas e procedimentos da CONTRATANTE aplicáveis ao serviço e seu local de execução, inclusive turnos e horários de expediente;
- 9.14.** Relatar à Contratante toda e qualquer irregularidade verificada durante a prestação dos serviços;
- 9.15.** Apresentar os empregados devidamente identificados por meio de crachá, além de proporcionar e prover sua adequação aos requisitos de segurança e saúde especificados, bem como a legislação trabalhista, em particular no que diz respeito ao trabalho de menores de 18 anos;
- 9.16.** Responder como empregador, da parte dos empregados em serviço, por todas as obrigações trabalhistas, sociais, previdenciárias, tributárias e as demais previstas na legislação específica, cuja inadimplência é falta de responsabilidade intransferível;
- 9.17.** Manter ao longo de todo o período de execução dos serviços as condições gerais e específicas de habilitação e qualificação requeridas na licitação;
- 9.18.** Manter política de boas práticas ambientais na gestão de suprimentos, evitando desperdício e garantir que seja feita a deposição final ambientalmente adequada dos resíduos sólidos gerados pelos serviços contratados.
- 9.19.** Após remoção definitiva de seus materiais, por conclusão dos serviços, a CONTRATADA se obriga a deixar as áreas nas mesmas condições civis, arquitetônicas e topográficas de quando do seu recebimento;



ESTADO DA BAHIA
SUPERINTENDÊNCIA DOS DESPORTOS DO ESTADO DA BAHIA-SUDES
SECRETÁRIA DO TRABALHO, EMPREGO, RENDA E ESPORTE-SETRE

- 9.20.** Todo o entulho proveniente das demolições deverá ser acondicionado em caçambas providenciadas pela CONTRATADA.
- 9.21.** Deverá ser rigorosamente observado o atendimento às normas da ABNT e especificações pertinentes ao assunto, notadamente aquelas diretamente relacionadas com o objeto deste Termo.

10. OBRIGAÇÕES DA CONTRATANTE

- 10.1.** Permitir acesso dos empregados da CONTRATADA às suas dependências para a execução dos serviços.
- 10.2.** Prestar as informações e os esclarecimentos pertinentes que venham a ser solicitados pelos empregados da Contratada.
- 10.3.** Efetuar o pagamento devido pela execução dos serviços, desde que cumpridas todas as formalidades exigidas.
- 10.4.** Exercer, por meio de servidores designados, a fiscalização de todos os serviços prestados.
- 10.5.** Recusar qualquer serviço executado fora das condições contratadas ou do bom padrão de execução.

11. DETERMINAÇÕES ADICIONAIS

- 11.1.** Além das previsões contidas no **ITEM 9 - CONDIÇÕES GERAIS**, bem como daquelas decorrentes de lei, deverão ser observadas, nas contratações decorrentes desta licitação, as seguintes determinações:

11.2. DA SUBCONTRATAÇÃO

- 11.2.1.** É vedada a subcontratação parcial do objeto, a associação da CONTRATADA com outrem, a cessão ou transferência, total ou parcial do contrato, não se responsabilizando o CONTRATANTE por nenhum compromisso assumido por aquela com terceiros.

11.3. DA GARANTIA DO CONTRATO

- 11.3.1.** A prestação de garantia, quando exigida, recairá sobre uma das modalidades previstas no § 1º do art. 136 da Lei Estadual nº 9.433/05;
- 11.3.2.** Não será admitida à existência de cláusulas que restrinjam ou atenuem a responsabilidade do segurador ou fiador, no caso de seguro-garantia ou fiança bancária (art. 136, §1º, II e III da Lei estadual nº 9.433/05);
- 11.3.3.** A garantia deverá ser apresentada no prazo máximo de 05 (cinco) dias, contados da assinatura do contrato e/ou Ordem de Serviço, devendo ser atualizada periodicamente;
- 11.3.4.** A garantia, em qualquer das modalidades, responderá pelo inadimplemento das obrigações contratuais e pelas multas impostas, independentemente de outras cominações legais;
- 11.3.5.** A CONTRATADA fica obrigada a repor o valor da garantia quando esta for utilizada e a atualizá-la todas as vezes em que houver alteração do contrato.



ESTADO DA BAHIA
SUPERINTENDÊNCIA DOS DESPORTOS DO ESTADO DA BAHIA-SUDES
SECRETÁRIA DO TRABALHO, EMPREGO, RENDA E ESPORTE-SETRE

12. OBRIGAÇÕES CONTRATUAIS ESPECÍFICAS

12.1. A contratação com o licitante vencedor obedecerá às condições do instrumento de contrato, facultada a substituição, a critério da Administração, por instrumento equivalente, desde que presentes às condições do art. 132 da Lei Estadual nº 9.433/05.

12.2. Além das determinações contidas na minuta de contrato, bem como daquelas decorrentes de leis, decretos e instruções, serão observadas pela CONTRATADA as seguintes condições:

12.2.1. Os serviços deverão ser executados sob a inteira responsabilidade funcional e operacional da CONTRATADA, sobre cujos empregados deverá manter estrita e exclusiva fiscalização.

12.2.2. As faturas far-se-ão acompanhar da documentação probatória relativa ao recolhimento dos impostos relacionados com a prestação do serviço, no mês anterior à realização dos serviços.

12.2.3. Os serviços não poderão sofrer solução de continuidade durante todo o prazo da sua vigência.

12.2.4. Se forem constatadas, em medições realizadas após o pagamento, incorreções qualitativas e/ou quantitativas nos serviços prestados, a Administração deverá promover as deduções correspondentes nas faturas posteriores.

12.2.5. A disposição constante no inciso **11.3.5** deste TERMO não se aplica à última medição do serviço contratado.

12.2.6. O pagamento das parcelas referentes aos contratos de execução de serviços fica condicionado à apresentação, juntamente a cada fatura, dos comprovantes de recolhimento das contribuições de assistência e previdência social e do FGTS relativos ao mês anterior da apresentação da respectiva fatura, bem como declaração da CONTRATADA, elaborada em papel timbrado, carimbada e assinada por pessoa legalmente habilitada para tal fim, atestando que as referidas guias correspondem ao total da mão-de-obra empregada na execução do objeto licitado.

12.2.7. A Contratante descontará da garantia contratual o valor correspondente às faltas ou atrasos na execução dos serviços ocorridos no mês, com base na dosimetria constante no artigo 192 da Lei Estadual nº 9.433/2005.

13. NORMATIZAÇÃO TÉCNICA APLICÁVEL

13.1. O CONTRATADO será responsável pela observância das leis, decretos, regulamentos, portarias e normas federais, estaduais e municipais direta e indiretamente aplicáveis ao objeto do contrato;

13.2. O escopo de serviços, definido neste Termo de Referência e detalhado em seus anexos, deve ser executado, com atendimento a todos os requisitos e normatização técnica e de segurança necessários a sua plena e legalizada operacionalização, dentro dos prazos estipulados em cronograma, sendo esse critério imprescindível de aceitação;



ESTADO DA BAHIA
SUPERINTENDÊNCIA DOS DESPORTOS DO ESTADO DA BAHIA-SUDES
SECRETÁRIA DO TRABALHO, EMPREGO, RENDA E ESPORTE-SETRE

13.3. O cumprimento do objeto contratado, deverá ser observado o que estabelece os anexos a este Termo de Referência, assim como toda a legislação municipal, estadual e federal pertinentes, independente de citação:

- 13.3.1.** Normas da ABNT;
- 13.3.2.** Normas internacionais ISO/IEC validadas no país.
- 13.3.3.** Legislação pertinente ao fim a que se destina a execução do serviço;
- 13.3.4.** Regulamentos do Corpo de Bombeiros do Estado da Bahia.
- 13.3.5.** Instruções e Resoluções dos órgãos do sistema CREA / CONFEA e CAU;
- 13.3.6.** Normas Regulamentadoras do Ministério do Trabalho e Emprego, em especial a NR-18.
- 13.3.7.** Normas da Vigilância Sanitária e das concessionárias de serviços públicos.
- 13.3.8.** Demais Normas vigentes e aplicáveis ao objeto do contrato.

14. INSTRUÇÕES DE CONTATO PARA INFORMAÇÕES

14.1. As dúvidas referentes ao processo serão dirimidas exclusivamente por escrito, através do e-mail: copel.sudesb@sudesb.ba.gov.br

14.2. A Planilha Orçamentária em formato MS-Excel e demais projetos complementares para consulta e apoio podem ser solicitados através do e-mail: copel.sudesb@sudesb.ba.gov.br / doeesudesb@gmail.com ou pelos telefones de contato **(71) 3116.9219 e (71) 3116.9220.**

15. ORÇAMENTO ESTIMADO EM PLANILHA

15.1. O orçamento estimado para o cumprimento total do objeto descrito neste Termo de Referência é de **R\$ 717.670,74 (Setecentos e dezessete mil, seiscentos e setenta reais e setenta e quatro centavos).**



ESTADO DA BAHIA
SUPERINTENDÊNCIA DOS DESPORTOS DO ESTADO DA BAHIA-SUDES
SECRETÁRIA DO TRABALHO, EMPREGO, RENDA E ESPORTE-SETRE

SEÇÃO III
ORÇAMENTO ESTIMADO EM PLANILHA

Para efeito do art. 81, II, da Lei estadual nº 9.433/05, o orçamento estimado em planilha de quantitativos e preços unitários é o descrito abaixo, os quais correspondem ao critério máximo de aceitabilidade dos preços unitários e global.

PLANILHA ORÇAMENTÁRIA

ITEM	CÓDIGO COMPOSIÇÃO	SERVIÇOS	CONTRATO				
			UND	QTD	PREÇO UNIT. SEM BDI (R\$)	PREÇO UNIT. COM BDI (R\$)	TOTAL (R\$)
1		IMPLANTAÇÃO E MONTAGEM DE MÓDULOS HABITACIONAIS, NAS DEPENDÊNCIAS DO ESTÁDIO METROPOLITANO GOVERNADOR ROBERTO SANTOS, EM PITUAÇU, SALVADOR/BA					717.670,74
1.1		SERVIÇOS PRELIMINARES					27.248,80
1.1.1	COMPOSIÇÃO	MOBILIZAÇÃO E DESMOBILIZAÇÃO	UND	1,00	15.000,00	18.750,00	18.750,00
1.1.2	COMPOSIÇÃO	LOGÍSTICA, INSTALAÇÃO E MONTAGEM	UND	1,00	6.000,00	7.500,00	7.500,00



ESTADO DA BAHIA
SUPERINTENDÊNCIA DOS DESPORTOS DO ESTADO DA BAHIA-SUDES B
SECRETÁRIA DO TRABALHO, EMPREGO, RENDA E ESPORTE-SETRE

1.1.3	94275	BLOCOS DE CONCRETO PARA NIVELAMENTO DA BASE	M	20,00	39,95	49,94	998,80
1.2		MÓDULOS HABITACIONAIS					588.250,00
1.2.1	COTAÇÃO	FORNECIMENTO E MONTAGEM DE CONJUNTO DE MÓDULOS HABITACIONAIS, PARA ESCRITÓRIO , comprimento de 20 pés, com 05 (cinco) módulos acoplados , conforme layout arquitetônico constante no Memorial Descritivo anexo a este Termo de Referência;	CONJ.	1,00	181.000,00	226.250,00	226.250,00
1.2.2	COTAÇÃO	FORNECIMENTO E MONTAGEM DE CONJUNTO DE MÓDULOS HABITACIONAIS, PARA ACADEMIA (PAREDE LATERAL DE VIDRO) , com comprimento de 20 pés, com 04 (quatro) módulos acoplados , conforme layout arquitetônico constante no Memorial Descritivo anexo a este Termo de Referência;	CONJ.	1,00	144.800,00	181.000,00	181.000,00
1.2.3	COTAÇÃO	FORNECIMENTO E MONTAGEM DE CONJUNTO DE MÓDULOS HABITACIONAIS, PARA ESCRITÓRIO , comprimento de 20 pés, com 02 (dois) módulos acoplados , conforme layout arquitetônico constante no Memorial Descritivo anexo a este Termo de Referência;	CONJ.	2,00	72.400,00	90.500,00	181.000,00
1.3		INSTALAÇÕES ELÉTRICAS E DE LÓGICA					40.543,77
1.3.1		CONSTRUÇÃO ÁREA TÉCNICA - SETOR DE ENGENHARIA					24.271,54



ESTADO DA BAHIA
SUPERINTENDÊNCIA DOS DESPORTOS DO ESTADO DA BAHIA-SUDES B
SECRETÁRIA DO TRABALHO,EMPREGO,RENDA E ESPORTE-SETRE

1.3.1.1		INSTALAÇÃO ELÉTRICA					12.748,92
1.3.1.1.1	2678	ELETRODUTO DE PVC RIGIDO SOLDAVEL, CLASSE B, DE 25 MM	M	70,00	2,42	3,03	211,75
1.3.1.1.2	2679	ELETRODUTO DE PVC RIGIDO SOLDAVEL, CLASSE B, DE 32 MM	M	10,00	3,74	4,68	46,75
1.3.1.1.3	12070	ELETRODUTO DE PVC RIGIDO SOLDAVEL, CLASSE B, DE 40 MM	M	20,00	5,20	6,50	130,00
1.3.1.1.4	95801	CONDULETE DE ALUMÍNIO, TIPO X, PARA ELETRODUTO DE AÇO GALVANIZADO DN 20 MM (3/4"), APARENTE - FORNECIMENTO E INSTALAÇÃO. AF_11/2016_P	UN	70,00	40,28	50,35	3.524,50
1.3.1.1.5	95802	CONDULETE DE ALUMÍNIO, TIPO X, PARA ELETRODUTO DE AÇO GALVANIZADO DN 25 MM (1"), APARENTE - FORNECIMENTO E INSTALAÇÃO. AF_11/2016_P	UN	5,00	45,15	56,44	282,19
1.3.1.1.6	95803	CONDULETE DE ALUMÍNIO, TIPO X, PARA ELETRODUTO DE AÇO GALVANIZADO DN 32 MM (1 1/4"), APARENTE - FORNECIMENTO E INSTALAÇÃO. AF_11/2016_P	UN	5,00	61,33	76,66	383,31
1.3.1.1.7	38076	TOMADAS (2 MODULOS) 2P+T 10A, 250V, CONJUNTO MONTADO PARA EMBUTIR 4" X 2" (PLACA + SUPORTE + MODULOS)	UN	21,00	14,72	18,40	386,40
1.3.1.1.8	12147	TOMADA 2P+T 10A, 250V, CONJUNTO MONTADO PARA SOBREPOR 4" X 2" (CAIXA + MODULO)	UN	4,00	11,56	14,45	57,80
1.3.1.1.9	12971/ORSE	LUMINÁRIA PAINEL LED EMBUTIR 18W QUADRADA, 6000K DA G-LIGHT OU SIMILAR - REV 01_11/2021	UN	15,00	59,26	74,08	1.111,13



ESTADO DA BAHIA
SUPERINTENDÊNCIA DOS DESPORTOS DO ESTADO DA BAHIA-SUDES
SECRETÁRIA DO TRABALHO,EMPREGO,RENDA E ESPORTE-SETRE

1.3.1.1.10	38062	INTERRUPTOR SIMPLES 10A, 250V, CONJUNTO MONTADO PARA EMBUTIR 4" X 2" (PLACA + SUPORTE + MODULO)	UN	2,00	5,82	7,28	14,55
1.3.1.1.11	38068	INTERRUPTORES SIMPLES (2 MODULOS) 10A, 250V, CONJUNTO MONTADO PARA EMBUTIR 4" X 2" (PLACA + SUPORTE + MODULOS)	UN	1,00	11,94	14,93	14,93
1.3.1.1.12	38075	TOMADA 2P+T 20A 250V, CONJUNTO MONTADO PARA EMBUTIR 4" X 2" (PLACA + SUPORTE + MODULO)	UN	5,00	13,13	16,41	82,06
1.3.1.1.13	91926	CABO DE COBRE FLEXÍVEL ISOLADO, 2,5 MM ² , ANTI-CHAMA 450/750 V, PARA CIRCUITOS TERMINAIS - FORNECIMENTO E INSTALAÇÃO. AF_12/2015	M	350,00	4,12	5,15	1.802,50
1.3.1.1.14	91928	CABO DE COBRE FLEXÍVEL ISOLADO, 4 MM ² , ANTI-CHAMA 450/750 V, PARA CIRCUITOS TERMINAIS - FORNECIMENTO E INSTALAÇÃO. AF_12/2015	M	120,00	6,76	8,45	1.014,00
1.3.1.1.15	91935	CABO DE COBRE FLEXÍVEL ISOLADO, 16 MM ² , ANTI-CHAMA 0,6/1,0 KV, PARA CIRCUITOS TERMINAIS - FORNECIMENTO E INSTALAÇÃO. AF_12/2015	M	75,00	25,02	31,28	2.345,63



ESTADO DA BAHIA
SUPERINTENDÊNCIA DOS DESPORTOS DO ESTADO DA BAHIA-SUDES B
SECRETÁRIA DO TRABALHO,EMPREGO,RENDA E ESPORTE-SETRE

1.3.1.1.16	101879	QUADRO DE DISTRIBUIÇÃO DE ENERGIA EM CHAPA DE AÇO GALVANIZADO, DE EMBUTIR, COM BARRAMENTO TRIFÁSICO, PARA 24 DISJUNTORES DIN 100A - FORNECIMENTO E INSTALAÇÃO. AF_10/2020	UN	1,00	733,96	917,45	917,45
1.3.1.1.17	93654	DISJUNTOR MONOPOLAR TIPO DIN, CORRENTE NOMINAL DE 16A - FORNECIMENTO E INSTALAÇÃO. AF_10/2020	UN	6,00	12,39	15,49	92,93
1.3.1.1.18	93656	DISJUNTOR MONOPOLAR TIPO DIN, CORRENTE NOMINAL DE 25A - FORNECIMENTO E INSTALAÇÃO. AF_10/2020	UN	5,00	13,47	16,84	84,19
1.3.1.1.19	93658	DISJUNTOR MONOPOLAR TIPO DIN, CORRENTE NOMINAL DE 40A - FORNECIMENTO E INSTALAÇÃO. AF_10/2020	UN	1,00	21,37	26,71	26,71
1.3.1.1.20	93673	DISJUNTOR TRIPOLAR TIPO DIN, CORRENTE NOMINAL DE 50A - FORNECIMENTO E INSTALAÇÃO. AF_10/2020	UN	1,00	96,45	120,56	120,56
1.3.1.1.21	34714	DISJUNTOR TIPO DIN/IEC, TRIPOLAR 63 A	UN	1,00	79,66	99,58	99,58
1.3.1.2		CABEAMENTO ESTRUTURADO					11.522,62



ESTADO DA BAHIA
SUPERINTENDÊNCIA DOS DESPORTOS DO ESTADO DA BAHIA-SUDES
SECRETÁRIA DO TRABALHO, EMPREGO, RENDA E ESPORTE-SETRE

1.3.1.2.1	2678	ELETRODUTO DE PVC RIGIDO SOLDAVEL, CLASSE B, DE 25 MM	M	60,00	2,42	3,03	181,50
1.3.1.2.2	2679	ELETRODUTO DE PVC RIGIDO SOLDAVEL, CLASSE B, DE 32 MM	M	25,00	3,74	4,68	116,88
1.3.1.2.3	95801	CONDULETE DE ALUMÍNIO, TIPO X, PARA ELETRODUTO DE AÇO GALVANIZADO DN 20 MM (3/4"), APARENTE - FORNECIMENTO E INSTALAÇÃO. AF_11/2016_P	UN	27,00	40,28	50,35	1.359,45
1.3.1.2.4	95802	CONDULETE DE ALUMÍNIO, TIPO X, PARA ELETRODUTO DE AÇO GALVANIZADO DN 25 MM (1"), APARENTE - FORNECIMENTO E INSTALAÇÃO. AF_11/2016_P	UN	14,00	45,15	56,44	790,13
1.3.1.2.5	98307	TOMADA DE REDE RJ45 - FORNECIMENTO E INSTALAÇÃO. AF_11/2019	UN	177,00	38,47	48,09	8.511,49
1.3.1.2.6	98308	TOMADA PARA TELEFONE RJ11 - FORNECIMENTO E INSTALAÇÃO. AF_11/2019	UN	1,00	25,70	32,13	32,13
1.3.1.2.7	38084	TOMADA PARA ANTENA DE TV, CABO COAXIAL DE 9 MM, CONJUNTO MONTADO PARA EMBUTIR 4" X 2" (PLACA + SUPORTE + MODULO)	UN	1,00	12,83	16,04	16,04
1.3.1.2.8	39599	CABO DE PAR TRANCADO UTP, 4 PARES, CATEGORIA 6	M	200,00	2,06	2,58	515,00



ESTADO DA BAHIA
SUPERINTENDÊNCIA DOS DESPORTOS DO ESTADO DA BAHIA-SUDES
SECRETÁRIA DO TRABALHO, EMPREGO, RENDA E ESPORTE-SETRE

1.3.2		ESCRITÓRIO					6.391,08
1.3.2.1		INSTALAÇÃO ELÉTRICA					5.178,35
1.3.2.1.1	2678	ELETRODUTO DE PVC RIGIDO SOLDAVEL, CLASSE B, DE 25 MM	M	35,00	2,42	3,03	105,88
1.3.2.1.2	2679	ELETRODUTO DE PVC RIGIDO SOLDAVEL, CLASSE B, DE 32 MM	M	15,00	3,74	4,68	70,13
1.3.2.1.3	95801	CONDULETE DE ALUMÍNIO, TIPO X, PARA ELETRODUTO DE AÇO GALVANIZADO DN 20 MM (3/4"), APARENTE - FORNECIMENTO E INSTALAÇÃO. AF_11/2016_P	UN	20,00	40,28	50,35	1.007,00
1.3.2.1.4	38076	TOMADAS (2 MODULOS) 2P+T 10A, 250V, CONJUNTO MONTADO PARA EMBUTIR 4" X 2" (PLACA + SUPORTE + MODULOS)	UN	8,00	14,72	18,40	147,20
1.3.2.1.5	12971/ORSE	LUMINÁRIA PAINEL LED EMBUTIR 18W QUADRADA, 6000K DA G-LIGHT OU SIMILAR - REV 01_11/2021	UN	15,00	59,26	74,08	1.111,13
1.3.2.1.6	38062	INTERRUPTOR SIMPLES 10A, 250V, CONJUNTO MONTADO PARA EMBUTIR 4" X 2" (PLACA + SUPORTE + MODULO)	UN	1,00	5,82	7,28	7,28



ESTADO DA BAHIA
SUPERINTENDÊNCIA DOS DESPORTOS DO ESTADO DA BAHIA-SUDES B
SECRETÁRIA DO TRABALHO,EMPREGO,RENDA E ESPORTE-SETRE

1.3.2.1.7	91926	CABO DE COBRE FLEXÍVEL ISOLADO, 2,5 MM ² , ANTI-CHAMA 450/750 V, PARA CIRCUITOS TERMINAIS - FORNECIMENTO E INSTALAÇÃO. AF_12/2015	M	90,00	4,12	5,15	463,50
1.3.2.1.8	91928	CABO DE COBRE FLEXÍVEL ISOLADO, 4 MM ² , ANTI-CHAMA 450/750 V, PARA CIRCUITOS TERMINAIS - FORNECIMENTO E INSTALAÇÃO. AF_12/2015	M	60,00	6,76	8,45	507,00
1.3.2.1.9	91931	CABO DE COBRE FLEXÍVEL ISOLADO, 6 MM ² , ANTI-CHAMA 0,6/1,0 KV, PARA CIRCUITOS TERMINAIS - FORNECIMENTO E INSTALAÇÃO. AF_12/2015	M	75,00	10,41	13,01	975,94
1.3.2.1.10	101875	QUADRO DE DISTRIBUIÇÃO DE ENERGIA EM CHAPA DE AÇO GALVANIZADO, DE EMBUTIR, COM BARRAMENTO TRIFÁSICO, PARA 12 DISJUNTORES DIN 100A - FORNECIMENTO E INSTALAÇÃO. AF_10/2020	UN	1,00	504,77	630,96	630,96
1.3.2.1.11	93654	DISJUNTOR MONOPOLAR TIPO DIN, CORRENTE NOMINAL DE 16A - FORNECIMENTO E INSTALAÇÃO. AF_10/2020	UN	1,00	12,39	15,49	15,49
1.3.2.1.12	93656	DISJUNTOR MONOPOLAR TIPO DIN, CORRENTE NOMINAL DE 25A - FORNECIMENTO E INSTALAÇÃO. AF_10/2020	UN	2,00	13,47	16,84	33,68
1.3.2.1.13	93671	DISJUNTOR TRIPOLAR TIPO DIN, CORRENTE NOMINAL DE 32A - FORNECIMENTO E INSTALAÇÃO. AF_10/2020	UN	1,00	82,53	103,16	103,16



ESTADO DA BAHIA
SUPERINTENDÊNCIA DOS DESPORTOS DO ESTADO DA BAHIA-SUDES B
SECRETÁRIA DO TRABALHO, EMPREGO, RENDA E ESPORTE-SETRE

1.3.2.2		CABEAMENTO ESTRUTURADO					1.212,73
1.3.2.2.1	2678	ELETRODUTO DE PVC RIGIDO SOLDAVEL, CLASSE B, DE 25 MM	M	9,00	2,42	3,03	27,23
1.3.2.2.2	2679	ELETRODUTO DE PVC RIGIDO SOLDAVEL, CLASSE B, DE 32 MM	M	5,00	3,74	4,68	23,38
1.3.2.2.3	95801	CONDULETE DE ALUMÍNIO, TIPO X, PARA ELETRODUTO DE AÇO GALVANIZADO DN 20 MM (3/4"), APARENTE - FORNECIMENTO E INSTALAÇÃO. AF_11/2016_P	UN	6,00	40,28	50,35	302,10
1.3.2.2.4	95802	CONDULETE DE ALUMÍNIO, TIPO X, PARA ELETRODUTO DE AÇO GALVANIZADO DN 25 MM (1"), APARENTE - FORNECIMENTO E INSTALAÇÃO. AF_11/2016_P	UN	5,00	45,15	56,44	282,19
1.3.2.2.5	98307	TOMADA DE REDE RJ45 - FORNECIMENTO E INSTALAÇÃO. AF_11/2019	UN	8,00	38,47	48,09	384,70
1.3.2.2.6	39599	CABO DE PAR TRANCADO UTP, 4 PARES, CATEGORIA 6	M	75,00	2,06	2,58	193,13
1.3.3		ACADEMIA					9.881,15
1.3.3.1		INSTALAÇÃO ELÉTRICA					9.881,15



ESTADO DA BAHIA
SUPERINTENDÊNCIA DOS DESPORTOS DO ESTADO DA BAHIA-SUDES
SECRETÁRIA DO TRABALHO, EMPREGO, RENDA E ESPORTE-SETRE

1.3.3.1.1	2678	ELETRODUTO DE PVC RIGIDO SOLDAVEL, CLASSE B, DE 25 MM	M	70,00	2,42	3,03	211,75
1.3.3.1.2	2679	ELETRODUTO DE PVC RIGIDO SOLDAVEL, CLASSE B, DE 32 MM	M	10,00	3,74	4,68	46,75
1.3.3.1.3	95801	CONDULETE DE ALUMÍNIO, TIPO X, PARA ELETRODUTO DE AÇO GALVANIZADO DN 20 MM (3/4"), APARENTE - FORNECIMENTO E INSTALAÇÃO. AF_11/2016_P	UN	70,00	40,28	50,35	3.524,50
1.3.3.1.4	95802	CONDULETE DE ALUMÍNIO, TIPO X, PARA ELETRODUTO DE AÇO GALVANIZADO DN 25 MM (1"), APARENTE - FORNECIMENTO E INSTALAÇÃO. AF_11/2016_P	UN	5,00	45,15	56,44	282,19
1.3.3.1.5	12147	TOMADA 2P+T 10A, 250V, CONJUNTO MONTADO PARA SOBREPOR 4" X 2" (CAIXA + MODULO)	UN	4,00	11,56	14,45	57,80
1.3.3.1.6	12971/ORSE	LUMINÁRIA PAINEL LED EMBUTIR 18W QUADRADA, 6000K DA G-LIGHT OU SIMILAR - REV 01_11/2021	UN	15,00	59,26	74,08	1.111,13



ESTADO DA BAHIA
SUPERINTENDÊNCIA DOS DESPORTOS DO ESTADO DA BAHIA-SUDES
SECRETÁRIA DO TRABALHO, EMPREGO, RENDA E ESPORTE-SETRE

1.3.3.1.7	38062	INTERRUPTOR SIMPLES 10A, 250V, CONJUNTO MONTADO PARA EMBUTIR 4" X 2" (PLACA + SUPORTE + MODULO)	UN	2,00	5,82	7,28	14,55
1.3.3.1.8	91926	CABO DE COBRE FLEXÍVEL ISOLADO, 2,5 MM ² , ANTI-CHAMA 450/750 V, PARA CIRCUITOS TERMINAIS - FORNECIMENTO E INSTALAÇÃO. AF_12/2015	M	350,00	4,12	5,15	1.802,50
1.3.3.1.9	91928	CABO DE COBRE FLEXÍVEL ISOLADO, 4 MM ² , ANTI-CHAMA 450/750 V, PARA CIRCUITOS TERMINAIS - FORNECIMENTO E INSTALAÇÃO. AF_12/2015	M	120,00	6,76	8,45	1.014,00
1.3.3.1.10	91931	CABO DE COBRE FLEXÍVEL ISOLADO, 6 MM ² , ANTI-CHAMA 0,6/1,0 KV, PARA CIRCUITOS TERMINAIS - FORNECIMENTO E INSTALAÇÃO. AF_12/2015	M	75,00	10,41	13,01	975,94
1.3.3.1.11	101875	QUADRO DE DISTRIBUIÇÃO DE ENERGIA EM CHAPA DE AÇO GALVANIZADO, DE EMBUTIR, COM BARRAMENTO TRIFÁSICO, PARA 12 DISJUNTORES DIN 100A - FORNECIMENTO E INSTALAÇÃO. AF_10/2020	UN	1,00	504,77	630,96	630,96
1.3.3.1.12	93654	DISJUNTOR MONOPOLAR TIPO DIN, CORRENTE NOMINAL DE 16A - FORNECIMENTO E INSTALAÇÃO. AF_10/2020	UN	2,00	12,39	15,49	30,98



ESTADO DA BAHIA
SUPERINTENDÊNCIA DOS DESPORTOS DO ESTADO DA BAHIA-SUDES B
SECRETÁRIA DO TRABALHO,EMPREGO,RENDA E ESPORTE-SETRE

1.3.3.1.13	93656	DISJUNTOR MONOPOLAR TIPO DIN, CORRENTE NOMINAL DE 25A - FORNECIMENTO E INSTALAÇÃO. AF_10/2020	UN	4,00	13,47	16,84	67,35
1.3.3.1.14	93672	DISJUNTOR TRIPOLAR TIPO DIN, CORRENTE NOMINAL DE 40A - FORNECIMENTO E INSTALAÇÃO. AF_10/2020	UN	1,00	88,60	110,75	110,75
1.4		FORNECIMENTO DE MOBILIÁRIO					43.902,50
1.4.1	CH-02	CADEIRA COM RODÍZIOS ESPALDAR BAIXO SEM BRAÇOS	UND	12,00	543,00	678,75	8.145,00
1.4.2	CH-03	CADEIRA COM RODÍZIOS ESPALDAR BAIXO COM BRAÇOS	UND	14,00	633,00	791,25	11.077,50
1.4.3	CH-06	CADEIRA FIXA POLTRONA TIPO INTERLOCUTOR	UND	2,00	779,00	973,75	1.947,50
1.4.4	TB-01	MESA RETANGULAR DE REUNIÃO - 3,60 x 1,20 m	UND	1,00	5.179,00	6.473,75	6.473,75
1.4.5	TB-02	MESA RETANGULAR – 1,40 x 0,60 m	UND	9,00	660,00	825,00	7.425,00
1.4.6	TB-03	MESA RETANGULAR – 1,20 x 0,60 m	UND	7,00	490,00	612,50	4.287,50

Tomada de Preço nº 010/2022, Processo nº 069.1475.2022.0000747-18



ESTADO DA BAHIA
SUPERINTENDÊNCIA DOS DESPORTOS DO ESTADO DA BAHIA-SUDES
SECRETÁRIA DO TRABALHO,EMPREGO,RENDA E ESPORTE-SETRE

1.4.7	TB-04	MESA RETANGULAR – 1,00 x 0,60 m	UND	1,00	390,00	487,50	487,50
1.4.8	WD-01	ARMÁRIO ALTO	UND	2,00	809,00	1.011,25	2.022,50
1.4.9	WD-02	ARMÁRIO BAIXO	UND	3,00	543,00	678,75	2.036,25
1.5		EQUIPAMENTOS A SEREM FORNECIDOS E INSTALADOS					17.725,67
1.5.1	PP-01	PATCH PANEL 24 PORTAS, UTILIZADO EM SISTEMAS DE CABEAMENTO ESTRUTURADO PARA TRÁFEGO DE VOZ, DADOS E IMAGENS. INCLUSO FORNECIMENTO E INSTALAÇÃO. ESPECIFICAÇÕES CONSTANTES NO MEMORIAL DESCRITIVO EM ANEXO.	UND	1,00	799,00	998,75	998,75
1.5.2	RACK-01	MINI RACK DESMONTÁVEL DE 8U E 570MM DE PROFUNDIDADE PARA FIXAÇÃO EM PAREDE. INCLUSO FORNECIMENTO E INSTALAÇÃO. ESPECIFICAÇÕES CONSTANTES NO MEMORIAL DESCRITIVO EM ANEXO.	UND	1,00	859,00	1.073,75	1.342,19
1.5.3	SW-01	SWITCH DE 24 PORTAS 10/100 - PARA RACK DE 19 POLEGADAS. INCLUSO FORNECIMENTO E INSTALAÇÃO. ESPECIFICAÇÕES CONSTANTES NO MEMORIAL DESCRITIVO EM ANEXO.	UND	1,00	299,00	373,75	373,75
1.5.4	RW-01	ROTEADOR WIRELESS AC 1200MBPS WAN/LAN GIGABIT-ETHERNET 802.11AC COM 6 ANTENAS EXTERNAS 5DBI. INCLUSO FORNECIMENTO E INSTALAÇÃO. ESPECIFICAÇÕES CONSTANTES NO MEMORIAL DESCRITIVO EM ANEXO.	UND	1,00	379,00	473,75	473,75



ESTADO DA BAHIA
SUPERINTENDÊNCIA DOS DESPORTOS DO ESTADO DA BAHIA-SUDES B
SECRETÁRIA DO TRABALHO, EMPREGO, RENDA E ESPORTE-SETRE

1.5.5	NB-01	NO BREAK SENOIDAL 4200 VA. INCLUSO FORNECIMENTO E INSTALAÇÃO. ESPECIFICAÇÕES CONSTANTES NO MEMORIAL DESCRITIVO EM ANEXO.	UND	1,00	8.280,78	10.350,98	10.350,98
1.5.6	90860	APARELHO DE TV, TIPO SMART TV, 55 POLEGADAS, RESOLUÇÃO 4K . INCLUSO FORNECIMENTO E INSTALAÇÃO. ESPECIFICAÇÕES CONSTANTES NO MEMORIAL DESCRITIVO EM ANEXO.	UND	1,00	3.349,00	4.186,25	4.186,25
TOTAL GERAL (R\$)							717.670,74



ESTADO DA BAHIA
SUPERINTENDÊNCIA DOS DESPORTOS DO ESTADO DA BAHIA-SUDES B
SECRETÁRIA DO TRABALHO, EMPREGO, RENDA E ESPORTE-SETRE

1	SECRETARIA DO TRABALHO, EMPREGO, RENDA E ESPORTE SUPERINTENDÊNCIA DOS DESPORTOS DO ESTADO DA BAHIA	CRONOGRAMA FÍSICO - FINANCEIRO								
		PERÍDO	1º MÊS			2º MÊS			VALOR TOTAL (R\$)	%
		DIAS	10	20	30	40	50	60	717.670,74	
1.1	SERVIÇOS PRELIMINARES	EXECUÇÃO								
		VALOR (R\$)	17.873,80			9.375,00			27.248,80	3,80%
1.2	MÓDULOS HABITACIONAIS	EXECUÇÃO								
		VALOR (R\$)	294.125,00			294.125,00			588.250,00	81,97%
1.3	INSTALAÇÕES ELÉTRICAS E DE LÓGICA	EXECUÇÃO								
		VALOR (R\$)				40.543,77			40.543,77	5,65%
1.4	FORNECIMENTO DE MOBILIÁRIO	EXECUÇÃO								
		VALOR (R\$)				43.902,50			43.902,50	6,12%
1.5	EQUIPAMENTOS A SEREM FORNECIDOS E INSTALADOS	EXECUÇÃO								
		VALOR (R\$)				17.725,67			17.725,67	2,47%
SOMA PARCIAL		R\$	311.998,80			405.671,94			717.670,74	
		%	43,47%			56,53%				
SOMA TOTAL		R\$	311.998,80			717.670,74			717.670,74	
		%	43,47%			100,00%				100,00%



ESTADO DA BAHIA
SUPERINTENDÊNCIA DOS DESPORTOS DO ESTADO DA BAHIA-SUDES
SECRETÁRIA DO TRABALHO, EMPREGO, RENDA E ESPORTE-SETRE

SEÇÃO IV
MODELO DE DESCRIÇÃO DA PROPOSTA

1. Modelo de descrição da proposta de preços

Modalidade de Licitação Tomada de Preços	Número 010/2022
--	---------------------------

[ENGENHARIA COM FATOR "K"]

ITEM 1	DESCRIÇÃO CONTRATAÇÃO DE EMPRESA ESPECIALIZADA PARA IMPLANTAÇÃO E MONTAGEM DE MÓDULOS HABITACIONAIS, TIPO ESCRITÓRIO, NAS DEPENDÊNCIAS DO ESTÁDIO METROPOLITANO GOVERNADOR ROBERTO SANTOS, EM PITUACÚ, SALVADOR/BA.
	multiplicador "k"
[OBS.: máximo admitido de 1,00, limitado a 02 (duas) casas decimais em algarismo, conforme disposto no subitem 2.1.1, II do Anexo Único do Decreto nº 9.534/05]	
	PRAZO DE EXECUÇÃO DA OBRA:
	PRAZO DE GARANTIA:
	PRAZO DE VALIDADE DA PROPOSTA () DIAS [≥60]

(local), _____ de _____ de 2022.

NOME/RAZÃO SOCIAL CPF/ CNPJ REPRESENTANTE LEGAL / ASSINATURA

OBS¹: CRITÉRIO DE JULGAMENTO DAS PROPOSTAS SERÁ O MENOR FATOR "K" PROPOSTO.

OBS²: Antes da homologação e adjudicação do processo, será necessário que a potencial arrematante, permita que a CONTRATANTE, realize vistoria à um modelo de unidade habitacional em condições análogas as que serão fornecidas em conformidade com as especificações no memorial descritivo.



ESTADO DA BAHIA
SUPERINTENDÊNCIA DOS DESPORTOS DO ESTADO DA BAHIA-SUDES
SECRETARIA DO TRABALHO, EMPREGO, RENDA E ESPORTE-SETRE

SEÇÃO V
MODELO DE DECLARAÇÃO DE ELABORAÇÃO INDEPENDENTE DE PROPOSTA E DE
INEXISTÊNCIA DE IMPEDIMENTO À PARTICIPAÇÃO NO CERTAME

Modalidade de Licitação Tomada de Preços	Número 010/2022
--	---------------------------

[Identificação completa do representante da licitante], como representante devidamente constituído de **[Identificação completa da licitante]**, doravante denominada LICITANTE, para fins de participação no certame licitatório acima identificado, declaro, sob as penas da lei, em especial o art. 299 do Código Penal Brasileiro, que:

- (a) a proposta apresentada para participar desta licitação foi elaborada de maneira independente por mim e o conteúdo da proposta não foi, no todo ou em parte, direta ou indiretamente, informado, discutido ou recebido de qualquer outro participante potencial ou de fato desta licitação, por qualquer meio ou por qualquer pessoa;
- (b) a intenção de apresentar a proposta elaborada para participar desta licitação não foi informada, discutida ou recebida de qualquer outro participante potencial ou de fato desta licitação, por qualquer meio ou por qualquer pessoa;
- (c) que não tentei, por qualquer meio ou por qualquer pessoa, influir na decisão de qualquer outro participante potencial ou de fato desta licitação quanto a participar ou não dela;
- (d) que o conteúdo da proposta apresentada para participar desta licitação não será, no todo ou em parte, direta ou indiretamente, comunicado ou discutido com qualquer outro participante potencial ou de fato desta licitação antes da adjudicação do objeto;
- (e) que o conteúdo da proposta apresentada para participar desta licitação não foi, no todo ou em parte, direta ou indiretamente, informado, discutido ou recebido de qualquer integrante do órgão licitante antes da abertura oficial das propostas; e
- (f) que estou plenamente ciente do teor e da extensão desta declaração e que detenho plenos poderes e informações para firmá-la.

Declaro, ainda, para os efeitos art. 299 do Código Penal Brasileiro, não estar sujeito às hipóteses de impedimento de participação elencadas nos arts. 18 e 125 da Lei estadual nº 9.433/05, quais sejam:

Art. 18 - Não poderá participar, direta ou indiretamente, da licitação, da execução de obras ou serviços e do fornecimento de bens a eles necessários: I - o autor do projeto, básico ou executivo, pessoa física ou jurídica; II - a empresa responsável, isoladamente ou em consórcio, pela elaboração do projeto básico ou executivo ou da qual o autor do projeto seja dirigente, gerente, acionista ou detentor de mais de 5% (cinco por cento) do capital com direito a voto ou controlador, responsável técnico, subordinado ou subcontratado; III - servidor ou dirigente do órgão ou entidade contratante ou responsável pela licitação; IV - demais agentes públicos, assim definidos no art. 207 desta Lei, impedidos de contratar com a Administração Pública por vedação constitucional ou legal.

§ 1º - É permitida a participação do autor do projeto ou da empresa, a que se refere o inciso II deste artigo, na licitação ou na execução da obra ou serviço, como consultor ou técnico, nas funções de fiscalização, supervisão ou gerenciamento, exclusivamente a serviço da Administração interessada.

§ 2º - O disposto neste artigo não impede a licitação ou contratação de obra ou serviço que inclua, como encargo do contratado ou pelo prego previamente fixado pela Administração, a elaboração do projeto executivo.

§ 3º - Considera-se participação indireta, para os fins do disposto neste artigo, a existência de qualquer vínculo de natureza técnica, comercial, econômica, financeira, trabalhista ou de parentesco até o 3º grau entre o autor do projeto, pessoa física ou jurídica, e o licitante ou responsável pelos serviços, fornecimentos e obras, incluindo-se o fornecimento de bens e serviços a estes necessários.

§ 4º - Aplica-se o disposto no parágrafo anterior aos membros da comissão de licitação.

Art. 125 - É vedado ao agente político e ao servidor público de qualquer categoria, natureza ou condição, celebrar contratos com a Administração direta ou indireta, por si ou como representante de terceiro, sob pena de nulidade, ressalvadas as exceções legais.

Parágrafo único - Não se inclui na vedação deste artigo a prestação de serviços em caráter eventual, de consultoria técnica, treinamento e aperfeiçoamento, bem como a participação em comissões examinadoras de concursos, no âmbito da Administração Pública.

(local), _____ de _____ de 2022.

NOME/RAZÃO SOCIAL CPF/ CNPJ REPRESENTANTE LEGAL / ASSINATURA



ESTADO DA BAHIA
SUPERINTENDÊNCIA DOS DESPORTOS DO ESTADO DA BAHIA-SUDES
SECRETÁRIA DO TRABALHO, EMPREGO, RENDA E ESPORTE-SETRE

SEÇÃO VI
MODELO DE PROCURAÇÃO

Modalidade de Licitação Tomada de Preços	Número 010/2022
--	---------------------------

Através do presente instrumento, nomeamos e constituímos o(a) Senhor(a)....., (nacionalidade, estado civil, profissão), portador do Registro de Identidade nº, expedido pela....., devidamente inscrito no Cadastro de Pessoas Físicas do Ministério da Fazenda, sob o nº, residente à rua, nº..... como nosso mandatário, a quem outorgamos amplos poderes para praticar todos os atos relativos ao procedimento licitatório indicado acima, conferindo-lhe poderes para:

(apresentar proposta de preços, interpor recursos e desistir deles, contra-arrazoar, assinar contratos, negociar preços e demais condições, confessar, firmar compromissos ou acordos, receber e dar quitação e praticar todos os demais atos pertinentes ao certame etc).

(local), ____ de _____ de 2022.

NOME/RAZÃO SOCIAL CPF/ CNPJ REPRESENTANTE LEGAL / ASSINATURA

SEÇÃO VII
MODELO DE DECLARAÇÃO DE ENQUADRAMENTO (LEI COMPLEMENTAR nº 123/06)

[EXCLUSIVA PARA MICROEMPRESA E EMPRESA DE PEQUENO PORTE]

Modalidade de Licitação Tomada de Preços	Número 010/2022
--	---------------------------

Para os efeitos do tratamento diferenciado da Lei Complementar nº 123/06, declaramos:

que estamos enquadrados, na data designada para o início da sessão pública da licitação, na condição
() **de microempresa** [ou] () **de empresa de pequeno porte**
e que não estamos incursos nas vedações a que se reporta o §4º do art. 3º da Lei Complementar nº 123/06.

(local), ____ de _____ de 2022.

NOME/RAZÃO SOCIAL CPF/ CNPJ REPRESENTANTE LEGAL / ASSINATURA



ESTADO DA BAHIA
SUPERINTENDÊNCIA DOS DESPORTOS DO ESTADO DA BAHIA-SUDES
SECRETARIA DO TRABALHO, EMPREGO, RENDA E ESPORTE-SETRE

PARTE II – HABILITAÇÃO

**SEÇÃO I
DOCUMENTOS DE HABILITAÇÃO**

1. Para a habilitação dos interessados, exigir-se-ão os documentos relativos a:

1.1 Habilitação jurídica, comprovada mediante a apresentação:

(X)	Para pessoas jurídicas:
a)	de registro público, no caso de empresário individual.
b)	em se tratando de sociedades empresárias, do ato constitutivo, estatuto ou contrato social, com suas eventuais alterações supervenientes em vigor, devidamente registrados, acompanhados, quando for o caso, dos documentos societários comprobatórios de eleição ou designação e investidura dos atuais administradores.
c)	no caso de sociedades simples, do ato constitutivo, estatuto ou contrato social, com suas eventuais alterações supervenientes em vigor, devidamente registrados, acompanhados dos atos comprobatórios de eleição e investidura dos atuais administradores.
d)	decreto de autorização, no caso de empresa ou sociedade estrangeira em funcionamento no País, e ato de registro ou autorização para funcionamento expedido pelo órgão competente, quando a atividade assim o exigir.

1.2 Regularidade fiscal e trabalhista:

(X)	Para pessoas jurídicas:
	1.2.1. Regularidade fiscal, mediante a apresentação de:
a)	prova de inscrição no Cadastro Nacional de Pessoa Jurídica – CNPJ.
b)	prova de inscrição no Cadastro de Contribuinte Municipal, relativo ao domicílio ou sede da licitante, pertinente ao seu ramo de atividade e compatível com o objeto contratual.
c)	prova de regularidade para com a Fazenda Estadual e Municipal do domicílio ou sede da licitante.
d)	prova de regularidade para com a Fazenda Federal, inclusive INSS.
e)	prova de regularidade relativa ao Fundo de Garantia por Tempo de Serviço (FGTS), mediante a apresentação do Certificado de Regularidade do FGTS - CRF.
1.2.1.1	As microempresas e empresas de pequeno porte, beneficiárias do tratamento diferenciado e favorecido previsto na Lei Complementar nº 123/06, deverão apresentar toda a documentação exigida para efeito de comprovação de regularidade fiscal, mesmo que esta apresente alguma restrição, cumprindo-lhes assinalar a sua condição nos campos correspondentes na Declaração Quanto à Regularidade Fiscal e Trabalhista , conforme o modelo da PARTE II deste instrumento.
	1.2.2 Regularidade trabalhista, mediante a apresentação de:
f)	prova de inexistência de débitos inadimplidos perante a Justiça do Trabalho, através de certidão negativa, ou positiva com efeitos de negativa, nos termos do Título VII-A da Consolidação das Leis do Trabalho, aprovada pelo Decreto-Lei nº 5.452, de 1º de maio de 1943.
1.2.2.1	As microempresas e empresas de pequeno porte, beneficiárias do tratamento diferenciado e favorecido previsto na Lei Complementar nº 123/06, deverão apresentar toda a documentação exigida para efeito de comprovação de regularidade trabalhista, mesmo que esta apresente alguma restrição, cumprindo-lhes assinalar a sua condição nos campos correspondentes na Declaração Quanto à Regularidade Fiscal e Trabalhista , conforme o modelo da PARTE II deste instrumento.

1.3 Qualificação Técnica, comprovada através de: **[NOTA: excluir o que não será exigido, renumerando]**

a)	registro ou inscrição na entidade profissional competente (art. 101, I), qual seja CREA .
a1.	Em se tratando de empresa não registrada no respectivo Conselho no Estado da Bahia, deverá apresentar o registro do Conselho do Estado de origem, ficando a licitante vencedora obrigada a apresentar o visto do Conselho local antes da assinatura do contrato.



ESTADO DA BAHIA
SUPERINTENDÊNCIA DOS DESPORTOS DO ESTADO DA BAHIA-SUDES
SECRETÁRIA DO TRABALHO, EMPREGO, RENDA E ESPORTE-SETRE

b)	comprovação de capacitação técnico-profissional , que demonstre a aptidão para o desempenho de atividade pertinente e compatível em características, quantidades e prazos com o objeto da licitação, através da apresentação de um ou mais atestados fornecidos por pessoas jurídicas de direito público ou privado, preferencialmente de acordo com o modelo constante da PARTE II deste instrumento, limitada, simultaneamente, às parcelas de maior relevância e valor significativo, sendo admitida a execução mínima dos seguintes quantitativos: (art. 101, II c/c §1º e §2º da Lei nº 9.433/05), conforme estabelecido no Termo de Referência.
	[NOTAS: 1. A fixação do percentual deverá ser justificada tecnicamente. 2. O percentual de comprovação mínima não poderá exceder a 50% do QUANTITATIVO TOTAL. 3. Verificar a Súmula nº 263 do TCU. 4. A licitante poderá apresentar 01 (um) atestado com todos os itens (em conjunto) ou 01 (um) atestado para cada item requerido (isolado).
c)	comprovação de capacitação técnico-profissional , através da demonstração de possuir, em seu quadro permanente, na data prevista para a entrega da proposta, profissional de nível superior ou outro devidamente reconhecido pela entidade competente, detentor de atestado/registro de responsabilidade técnica por execução de obra ou serviço de características semelhantes às do objeto da licitação, limitadas estas, simultaneamente, às parcelas de maior relevância e valor significativo, conforme estabelecido no Termo de Referência.
	c.1 A comprovação de que a licitante possui, em seu quadro, na data prevista para a entrega da proposta, detentor de atestado de responsabilidade técnica para execução de serviço de características semelhantes às do objeto desta licitação deverá ser feita através de uma das seguintes formas: a) Carteira de Trabalho; b) Certidão do Conselho Profissional; c) Contrato social; d) Contrato de prestação de serviços; e) Termo através do qual o profissional assumira a responsabilidade técnica pela obra ou serviço licitado e o compromisso de integrar o quadro técnico da empresa no caso do objeto contratual vir a ser a esta adjudicado.
	c.2 A comprovação do atestado/registro de responsabilidade técnica será feita mediante a exibição da Certidão de Acervo Técnico – CAT, expedida pelo Conselho da região onde a obra ou serviço tenha sido executado.
	c.3 Os profissionais indicados pela licitante para fins de comprovação da capacitação técnica deverão participar da obra ou serviço objeto da licitação, admitindo-se a sua substituição por profissionais de experiência equivalente ou superior, desde que aprovada pela Administração.
	c.4 Não será admitido que um mesmo profissional indicado como responsável técnico participe de mais de uma proposta apresentada por licitantes diversos.
d)	declaração de ciência dos requisitos técnicos para o cumprimento das obrigações objeto da licitação (Visita Técnica), preferencialmente de acordo com o modelo constante da PARTE II deste instrumento (art. 101, IV).
	d.1 Para realização da visita técnica as empresas interessadas deverão manter contato prévio com a Diretoria de Operações de Espaços Esportivos da SUDES , para garantir agendamento e acesso ao local, pelo e-mail: agendamento.sudesb@sudesb.ba.gov.br , bem como informações de como obter o Atestado de Visita Técnica, conforme estabelecido no Termo de Referência.
	d.2 Após a visita ao local da obra e a devida validação dos dados informados no item 8.1.1, mediante avaliação da lista de presença assinada pela licitante, o setor técnico da Autarquia, Diretoria de Operações de Espaços Esportivos – DOEE / Coordenação de Obras, Serviços e Manutenção – COB, emitirá e encaminhará, via e-mail, o ATESTADO DE VISITA TÉCNICA , o qual deverá ser apresentado no ENVELOPE DE HABILITAÇÃO, CONFORME ESTABELECIDO NO TERMO DE REFERÊNCIA.
e)	indicação das instalações, do aparelhamento e do pessoal técnico, adequados e disponíveis para a realização do objeto da licitação, bem como da qualificação de cada um dos membros da equipe técnica que se responsabilizará pelos trabalhos. (art. 101, III e §§6º e 7º)
	e.1 A licitante comprovará a aptidão operacional mediante a juntada, no envelope de habilitação, sob as penas da lei, em especial do disposto no art. 184, V, da Lei estadual nº 9.433/05, de relação explícita e declaração formal de disponibilidade, das instalações, do aparelhamento e do pessoal técnico, de acordo com as especificações do PROJETO BÁSICO - PARTE V deste instrumento, preferencialmente de acordo com o modelo constante da PARTE II. [NOTA: observar os §§6º e 7º do art. 101]



ESTADO DA BAHIA
SUPERINTENDÊNCIA DOS DESPORTOS DO ESTADO DA BAHIA-SUDES
SECRETARIA DO TRABALHO, EMPREGO, RENDA E ESPORTE-SETRE

e.2	A relação do pessoal técnico indicado pela licitante deverá estar acompanhada da demonstração de vinculação à futura execução contratual, mediante a juntada no envelope de habilitação, de quaisquer dos seguintes documentos: a) Carteira de Trabalho; b) Certidão do Conselho Profissional; c) Contrato social; d) Contrato de prestação de serviços; e) Termo através do qual o profissional assumo o compromisso de integrar o quadro técnico da empresa no caso do objeto contratual vir a ser a esta adjudicado.
-----	--

1.4 Qualificação econômico-financeira:					
(X) a ser comprovada mediante:					
a)	balanço patrimonial e demonstrações contábeis do último exercício social, já exigíveis e apresentados na forma da lei, que comprovem a boa situação financeira da empresa, podendo ser atualizado por índices oficiais, quando encerrados há mais de 03 (três) meses da data da apresentação da proposta, vedada a sua substituição por balancetes ou balanços provisórios. A licitante apresentará, conforme o caso, publicação no Diário Oficial ou Jornal de Grande Circulação do Balanço ou cópia reprográfica das páginas do Livro Diário numeradas sequencialmente onde foram transcritos o Balanço e a Demonstração de Resultado, com os respectivos Termos de Abertura e Encerramento registrados na Junta Comercial ou no caso de empresas sujeitas à tributação com base no lucro real, o Balanço Patrimonial e Demonstração de Resultado emitido através do Sistema Público de Escrituração Digital –SPED, contendo Recibo de Entrega do Livro, os Termos de Abertura, Encerramento e Autenticação, podendo este último ser substituído pela Etiqueta da Junta Comercial ou Órgão de Registro. [item 2.2.4 , I, Decreto nº 9.534/05]				
a.1	A boa situação financeira da licitante será avaliada pelos índices de Liquidez Corrente (LC) $\geq 1,50$, e Endividamento Geral (IEG) $\leq 0,60$ e Disponibilidade Financeira Líquida (DFL) \geq ao orçamento oficial da obra. [item 2.2.5, Decreto nº 9.534/05]				
a.2	O cálculo dos índices será feito com base nos valores extraídos do balanço patrimonial ou, para as licitantes cadastradas, através de consulta ao Cadastro Unificado de Fornecedores, utilizando as seguintes fórmulas:				
	ILC=	Ativo Circulante	IEG =	Passivo Circulante + Exigível a Longo Prazo	DFL =
		Passivo Circulante		Ativo Total	(10 X Patrimônio Líquido) - VA
	VA :	Somatórios dos saldos contratuais das obras e serviços em andamento ou a iniciar, devidamente comprovados através do Balancete Analítico			
b)	certidão negativa de falência ou recuperação judicial expedida pelo distribuidor da sede da licitante, com data de expedição ou revalidação dos últimos 90 (noventa) dias anteriores à data da realização da licitação, prevista no PREÂMBULO , caso o documento não consigne prazo de validade. [item 2.2.4 , II, Decreto nº 9.534/05]				
c)	demonstração de patrimônio líquido no montante mínimo de 10% do valor a ser contratado, o qual será obtido com base na proposta final apresentada pela própria licitante, admitindo-se a sua atualização com base no INPC do IBGE, ou por outro índice oficial que lhe vier substituir, com a apresentação dos cálculos devidamente subscritos por um representante legal da empresa e pelo contador, para tal qualificados. [itens 2.2.4.1 e 2.2.4.3 do Decreto nº 9.534/05]				
c.1	Na hipótese de licitação por lotes, o patrimônio líquido exigível será calculado em função da soma de tantos quantos forem os lotes em que a interessada tenha apresentado as melhores ofertas. Quando for atingido o limite da capacidade econômico-financeira da licitante, esta será declarada inabilitada para o(s) lote(s) subsequentes, observada a ordem sequencial dos lotes constante do instrumento convocatório, sendo vedada a escolha, pela licitante, dos lotes para os quais deseja a habilitação.				
d)	declaração da relação de compromissos assumidos , conforme modelo constante da SEÇÃO VII da PARTE II , da qual conste o valor total dos contratos firmados com a Administração Pública e/ou com a iniciativa privada, vigentes na data da sessão pública de abertura desta licitação. [item 2.2.4.4, Decreto nº 9.534/05]				

1.5 Declaração de Proteção ao Trabalho do Menor	
Conforme o inciso XXXIII do art. 7º da Constituição Federal, para os fins do disposto no inciso V do art. 98 da Lei estadual nº 9.433/05, deverá ser apresentada declaração quanto ao trabalho do menor, conforme modelo constante da SEÇÃO IV DA PARTE II deste instrumento.	

2. Regras acerca da participação de matriz e filial	
a)	Se a licitante for a matriz, todos os documentos devem estar em nome da matriz;



ESTADO DA BAHIA
SUPERINTENDÊNCIA DOS DESPORTOS DO ESTADO DA BAHIA-SUDES
SECRETÁRIA DO TRABALHO, EMPREGO, RENDA E ESPORTE-SETRE

b)	Se a licitante for filial, todos os documentos devem estar em nome da filial, exceto aqueles que a legislação permita ou exija a emissão apenas em nome da matriz;
c)	A comprovação de aptidão para o desempenho de atividade pertinente e compatível em características, quantidades e prazos com o objeto da licitação poderá ser feita em nome da matriz ou da filial;
d)	Se a licitante participar do certame apresentando os documentos de habilitação da matriz e desejar executar o contrato pela filial, ou vice-versa, deverá fazer prova, por ocasião da assinatura do contrato, da regularidade do estabelecimento que executará o objeto licitado, a qual deverá ser mantida durante todo o curso da avença.

3. A licitante deverá incluir no envelope de habilitação os documentos acima relacionados, sob pena de inabilitação, sendo-lhe facultado apresentar, alternativamente, o Certificado de Registro Cadastral-CRC ou Certificado de Registro Simplificado-CRS, que possibilitará a substituição dos documentos de habilitação, na forma indicada neste instrumento.
3.1 Caso conste do registro algum documento vencido, a licitante deverá apresentar a versão atualizada do referido documento junto aos demais documentos de habilitação
3.2 No pregão eletrônico, os documentos de habilitação deverão ser apresentados conforme o disposto na Parte Fixa – Rito do procedimento licitatório e da contratação.

SEÇÃO II
CERTIFICADO DE REGISTRO CADASTRAL CRC/CRS

1. Pressupostos para participação (inscrição facultativa ou obrigatória no Registro Cadastral/SAEB):	
(X)	Serão admitidos a participar desta licitação os interessados, inscritos ou não no Órgão Central de Registro Cadastral da Secretaria da Administração do Estado da Bahia – SAEB, que atenderem a todas as exigências contidas neste instrumento, e que pertençam ao ramo de atividade pertinente ao objeto licitado.
2. Documentos passíveis de substituição pelo extrato do Certificado de Registro:	
2.1	O Certificado de Registro Cadastral-CRC, estando no prazo de validade, poderá substituir os documentos relativos à habilitação constantes do sistema de registro, exceto os concernentes à Qualificação Técnica.
2.2	A substituição dos documentos está condicionada à verificação da regularidade destes, mediante a emissão do extrato do fornecedor pelo órgão licitante.



ESTADO DA BAHIA
SUPERINTENDÊNCIA DOS DESPORTOS DO ESTADO DA BAHIA-SUDES
SECRETARIA DO TRABALHO, EMPREGO, RENDA E ESPORTE-SETRE

SEÇÃO III
MODELOS DE PROVA DE QUALIFICAÇÃO TÉCNICA

COMPROVAÇÃO DE APTIDÃO PARA O DESEMPENHO

Modalidade de Licitação Tomada de Preços	Número 010/2022
--	---------------------------

Declaramos, para fins de habilitação em processo licitatório, que a empresa
XXXXXXXXXXXXXXXXXXXXXXXXXXXXXXXXXXXX, CNPJ XXXXXXXXXXXXXXX, com endereço na
XXXXXXXXXXXXXXXXXXXXXXXXXXXX, prestou serviço de xxxxxxxxxxxxxxxx, atendendo integralmente as especificações
contratadas, inexistindo, até a presente data, registros negativos que comprometam a prestação.

Especificação	Quantitativo	Prazo de execução

(local), ____ de ____ de 20__.

NOME/RAZÃO SOCIAL CPF/ CNPJ REPRESENTANTE LEGAL / ASSINATURA



ESTADO DA BAHIA
SUPERINTENDÊNCIA DOS DESPORTOS DO ESTADO DA BAHIA-SUDES
SECRETÁRIA DO TRABALHO, EMPREGO, RENDA E ESPORTE-SETRE

DECLARAÇÃO DE CIÊNCIA DOS REQUISITOS TÉCNICOS

ATESTADO DE VISITA TÉCNICA

Contratação de empresa especializada para **CONTRATAÇÃO DE EMPRESA ESPECIALIZADA PARA IMPLANTAÇÃO E MONTAGEM DE MÓDULOS HABITACIONAIS, TIPO ESCRITÓRIO, NAS DEPENDÊNCIAS DO ESTÁDIO METROPOLITANO GOVERNADOR ROBERTO SANTOS, EM PITUAÇÚ, SALVADOR/BA.** Atesto para o fim específico de atender ao item XII-3 (c) do Edital da **TOMADA DE PREÇOS Nº 010/2022.**

que o Sr. (a)

Nome do Técnico da Empresa

Nome da Empresa

realizou visita aos locais da execução das obras e tomou conhecimento de todas as informações e das condições locais para o cumprimento das obrigações objeto da licitação.

(Local), de de 2022.

Representante da SUDES
Carimbo

Responsável Técnico da Empresa
CREA nº



ESTADO DA BAHIA
SUPERINTENDÊNCIA DOS DESPORTOS DO ESTADO DA BAHIA-SUDES
SECRETÁRIA DO TRABALHO, EMPREGO, RENDA E ESPORTE-SETRE

INDICAÇÃO DAS INSTALAÇÕES, DO APARELHAMENTO E DO PESSOAL TÉCNICO

Modalidade de Licitação Tomada de Preços	Número 010/2022
--	---------------------------

DECLARAÇÃO FORMAL DE DISPONIBILIDADE

Declaro, em observância ao art. 101, §6º, da Lei estadual nº 9.433/05, para fins de prova de qualificação técnica, que disporei das instalações, do aparelhamento e do pessoal técnico, conforme relação abaixo, em estrita consonância com os requisitos estabelecidos do instrumento convocatório, conforme estipulado no item 1.3 Qualificação Técnica da Seção I - DOCUMENTOS DE HABILITAÇÃO da PARTE II – HABILITAÇÃO deste edital, estando ciente de que a declaração falsa caracteriza o ilícito administrativo previsto no art. 184, V, da Lei estadual nº 9.433/05.

Instalações, Aparelhamento (Máquinas/Equipamentos)	Quantidade

Pessoal Técnico	Qualificação

[Obs.: o licitante deve anexar ao envelope de habilitação a comprovação de que o pessoal técnico indicado pela licitante vincular-se-á à execução contratual, a qual pode ser feita através de uma das seguintes formas: a) Carteira de Trabalho; b) Certidão do Conselho Profissional; c) Contrato social; d) Contrato de prestação de serviços; e) Termo através do qual o profissional assumo o compromisso de integrar o quadro técnico da empresa no caso do objeto contratual vir a ser a esta adjudicado.]

(local), ____ de ____ de 20 ____.

RAZÃO SOCIAL / CNPJ / NOME DO REPRESENTANTE LEGAL / ASSINATURA

SEÇÃO IV
MODELO DE DECLARAÇÃO DE PROTEÇÃO AO TRABALHO DO MENOR

Modalidade de Licitação Tomada de Preços	Número 010/2022
--	---------------------------

Declaramos, sob as penas da lei, em atendimento ao quanto previsto no inciso XXXIII do art. 7º da Constituição Federal, para os fins do disposto no inciso V do art. 98 da Lei estadual nº 9.433/05, que não empregamos menor de 18 anos em trabalho noturno, perigoso ou insalubre,

() nem menor de 16 anos.

OU

() nem menor de 16 anos, salvo na condição de aprendiz, a partir de 14 anos.

(local) ____ de ____ de 2021.

NOME/RAZÃO SOCIAL CPF/ CNPJ REPRESENTANTE LEGAL / ASSINATURA



ESTADO DA BAHIA
SUPERINTENDÊNCIA DOS DESPORTOS DO ESTADO DA BAHIA-SUDES
SECRETÁRIA DO TRABALHO, EMPREGO, RENDA E ESPORTE-SETRE

SEÇÃO V
MODELO DE DECLARAÇÃO QUANTO À REGULARIDADE FISCAL E TRABALHISTA
(LEI COMPLEMENTAR nº 123/06)

**[EXCLUSIVA PARA MICROEMPRESA E EMPRESA DE PEQUENO PORTE
QUE TENHA RESTRIÇÃO NA REGULARIDADE FISCAL E/OU TRABALHISTA]**

Modalidade de Licitação Tomada de Preços	Número 010/2022
--	---------------------------

Em cumprimento ao disposto no instrumento convocatório acima identificado, **declaro**, para os efeitos da Lei Complementar nº 123/06

Haver restrição na comprovação da nossa regularidade () fiscal () trabalhista, a cuja regularização procederemos no prazo de 05 (cinco) dias úteis, cujo termo inicial corresponderá à data da declaração do vencedor.

(local) _____ de _____ de 2022.

NOME/RAZÃO SOCIAL CPF/ CNPJ REPRESENTANTE LEGAL / ASSINATURA

SEÇÃO VI
MODELOS DE PROVA DE QUALIFICAÇÃO ECONÔMICO-FINANCEIRA

Modalidade de Licitação Tomada de Preços	Número 010/2022
--	---------------------------

DECLARAÇÃO DA RELAÇÃO DOS COMPROMISSOS ASSUMIDOS

Declaro, em observância ao art. 102, §3º, da Lei estadual nº 9.433/05, para fins de prova de qualificação econômico-financeira, que, na data da sessão pública de abertura deste procedimento licitatório, esta licitante tem em vigor os contratos abaixo indicados, firmados com entidades públicas e/ou privadas.

Declaro, ainda, estar ciente de que essas informações estão sujeitas a verificação por parte da Unidade licitante para a finalidade para a qual se destina.

Contratante	nº	Objeto	Local da prestação dos Serviços	Data de início	Prazo de execução	de	Valor mensal do contrato	Situação Atual

Salvador _____ de _____ de 2022.

RAZÃO SOCIAL / CNPJ / NOME DO REPRESENTANTE LEGAL / ASSINATURA



ESTADO DA BAHIA
SUPERINTENDÊNCIA DOS DESPORTOS DO ESTADO DA BAHIA-SUDES
SECRETARIA DO TRABALHO, EMPREGO, RENDA E ESPORTE-SETRE

PARTE III – CRITÉRIOS ESPECÍFICOS

**SEÇÃO I
AMOSTRAS/DEMONSTRAÇÃO DE COMPATIBILIDADE**

Não se exigirá a apresentação de **demonstração de compatibilidade**

**SEÇÃO II
PARTICIPAÇÃO DE EMPRESAS REUNIDAS EM CONSÓRCIO**

Não poderão participar desta licitação pessoas jurídicas reunidas em consórcio.

**SEÇÃO III PARTICIPAÇÃO
DE COOPERATIVAS**

Não poderão participar cooperativas nesta licitação.

**SEÇÃO IV
AVALIAÇÃO DAS PROPOSTAS TÉCNICAS [NOTA: TIPO TÉCNICA E PREÇO]**

Não se aplica

**SEÇÃO V
RESERVA DE COTA PARA MICROEMPRESAS E
EMPRESAS DE PEQUENO PORTE**

Não se aplica [NOTA: licitações restritas a ME e EPP, serviços e hipóteses do art. 49 da LC nº 123/06]

**SEÇÃO VI
CLAÚSULA DE SEGURANÇA**

Em havendo divergências entre informações constantes no Edital e de seus anexos ou demais peças que compõem o processo, prevalecerá, sempre, a descrição deste Edital.



ESTADO DA BAHIA
SUPERINTENDÊNCIA DOS DESPORTOS DO ESTADO DA BAHIA-SUDES
SECRETARIA DO TRABALHO, EMPREGO, RENDA E ESPORTE-SETRE

PARTE IV – CONTRATO

MINUTA DO CONTRATO

CONTRATO Nº XXX/2022 QUE ENTRE SI CELEBRAM A SUPERINTENDÊNCIA DOS DESPORTOS DO ESTADO DA BAHIA-SUDES E A EMPRESA XXXXX, PARA OS FINS QUE NELE SE DECLARAM.

A SUPERINTENDENCIA DOS DESPORTOS DOS ESTADO DA BAHIA-SUDES, neste ato representado pelo(a) Dr(a). _____, titular da Secretaria _____, CNPJ nº _____, situada na _____, autorizado pelo Decreto de delegação de competência publicado no D.O.E. de ____/____/____, doravante denominado **CONTRATANTE**, e a **[PESSOA JURÍDICA]**, CNPJ nº _____, Inscrição Municipal nº _____, situada na _____, neste ato representada pelo Sr. _____, portador da cédula de identidade nº _____, emitida por _____, inscrito no CPF sob o nº _____, residente e domiciliado na _____, adjudicatária da Tomada de Preços nº 03/2020, processo administrativo nº 069.1475.2020.0001958-15, doravante denominada **CONTRATADA**, celebram este contrato, que se regerá pela Lei estadual nº 9.433/05, pelas normas gerais da Lei nº 8.666/93, e respectivas alterações, bem como pela legislação específica, mediante as cláusulas e condições a seguir ajustadas:

CLÁUSULA PRIMEIRA – OBJETO

Constitui objeto deste contrato a **CONTRATAÇÃO DE EMPRESA ESPECIALIZADA PARA IMPLANTAÇÃO E MONTAGEM DE MÓDULOS HABITACIONAIS, TIPO ESCRITÓRIO, NAS DEPENDÊNCIAS DO ESTÁDIO METROPOLITANO GOVERNADOR ROBERTO SANTOS, EM PITUAÇÚ, SALVADOR/BA.** de acordo com as especificações do instrumento convocatório e da proposta apresentada pela CONTRATADA, que integram este instrumento na qualidade de Anexos I e II, respectivamente.

- §1º A CONTRATADA fica obrigada a aceitar, nas mesmas condições contratuais, acréscimos ou supressões que se fizerem no objeto, de até 25% do valor inicial atualizado do contrato, e, no caso particular de reforma de edifício ou de equipamento, até o limite de 50% (cinquenta por cento) para os seus acréscimos, na forma dos §1º e 2º do art. 143 da Lei estadual nº 9.433/05.
- §2º As supressões poderão ser superiores a 25%, desde que haja resultado de acordo entre os contratantes.
- §3º É vedada a subcontratação parcial do objeto, a associação da CONTRATADA com outrem, a cessão ou transferência, total ou parcial do contrato, não se responsabilizando o CONTRATANTE por nenhum compromisso assumido por aquela com terceiros.

CLÁUSULA SEGUNDA – PRAZO

O prazo de vigência do contrato, a contar da data da sua assinatura e/ou da subscrição da Autorização de Prestação de Serviços – APS, será de **12 (doze) meses**.

- §1º O prazo de execução do objeto, a contar da data da expedição da Ordem de Serviço, será de **03 (três) meses**;
- §2º A prorrogação do prazo de vigência e/ou de execução está condicionada à ocorrência de, ao menos, uma das hipóteses do art. 141 da Lei estadual nº 9.433/05.



ESTADO DA BAHIA
SUPERINTENDÊNCIA DOS DESPORTOS DO ESTADO DA BAHIA-SUDES
SECRETÁRIA DO TRABALHO, EMPREGO, RENDA E ESPORTE-SETRE

§3º A prorrogação deverá ser previamente justificada e autorizada pela autoridade competente para celebrar o ajuste e será realizada por meio de termo aditivo, antes do termo final do contrato, contemplando a correspondente adequação do cronograma físico-financeiro.

CLÁUSULA TERCEIRA – GARANTIA

A garantia contratual será de **5%** do valor do contrato, podendo recair sobre qualquer das modalidades previstas no §1º do art. 136 da Lei estadual nº 9.433/05.

§1º Sob pena da caracterização de inadimplemento contratual, a prova da garantia, na hipótese de opção pela modalidade caução em dinheiro ou títulos da dívida pública, deverá ser apresentada no prazo máximo de 05 (cinco) dias contados da data de assinatura do contrato, admitindo-se, para o seguro-garantia e a fiança bancária, que a comprovação seja feita no prazo máximo de 30 (trinta) dias daquela data, sem o que fica vedada, em qualquer caso, a realização de pagamento.

§2º A garantia responderá pelo inadimplemento das obrigações contratuais e pelas multas impostas, independentemente de outras cominações legais, devendo, ainda, observar as seguintes especificações adicionais:

I. a garantia deverá abranger os débitos trabalhistas e previdenciários;

II. a validade da garantia, qualquer que seja a modalidade escolhida, deverá abranger um período mínimo de 90 (noventa) dias após o término da vigência contratual ou o lapso necessário a que se processe o recebimento definitivo da totalidade do objeto.

§3º A CONTRATADA ficará obrigada a repor o valor da garantia quando esta for utilizada, bem como a atualizar o seu valor nas mesmas condições do contrato.

§4º No caso de seguro-garantia ou fiança bancária, não será admitida a existência de cláusulas que restrinjam ou atenuem a responsabilidade do segurador ou fiador.

§5º A CONTRATADA deverá atualizar a garantia sempre que houver alteração contratual, no mesmo prazo deferido para a comprovação da garantia originária, visando assegurar a cobertura das modificações procedidas.

§6º Será recusada a garantia que não atender às especificações solicitadas, devendo ser notificada a CONTRATADA para que, no prazo de 05 (cinco) dias, sane a incorreção apontada ou, no caso de títulos da dívida pública, seguro-garantia ou fiança bancária, promova a substituição por caução em dinheiro.

§7º O retardamento, a falta da apresentação ou a não substituição da garantia impedirá a realização do pagamento das faturas apresentadas, sem prejuízo da incidência de multa moratória, da rescisão do contrato nos termos do art. 167, inc. III, da Lei nº 9.433/05 e das demais cominações legais.

§8º A devolução da garantia ocorrerá após o recebimento definitivo da totalidade do objeto do contrato, com a demonstração de cumprimento, pela CONTRATADA, das obrigações pactuadas.

CLÁUSULA QUARTA – REGIME DE EXECUÇÃO

Empreitada por preço unitário.

CLÁUSULA QUINTA – PREÇO



ESTADO DA BAHIA
SUPERINTENDÊNCIA DOS DESPORTOS DO ESTADO DA BAHIA-SUDESB
SECRETÁRIA DO TRABALHO, EMPREGO, RENDA E ESPORTE-SETRE

O CONTRATANTE pagará à CONTRATADA pelo objeto efetivamente executado o valor resultante da aplicação do multiplicador "k" de **NN,NN [em duas casas decimais]**, incidente linearmente sobre os preços unitários do orçamento de referência elaborado pela Administração.

§1º Estima-se para o contrato o valor global de R\$

§2º Nos preços contratados estão incluídos todos os custos com material de consumo, salários, encargos sociais, previdenciários e trabalhistas de todo o pessoal da CONTRATADA, como também fardamento, transporte de qualquer natureza, materiais empregados, inclusive ferramentas, utensílios e equipamentos utilizados, depreciação, aluguéis, administração, tributos, impostos, taxas, emolumentos e quaisquer outros custos que, direta ou indiretamente, se relacionem com o fiel cumprimento pela CONTRATADA das obrigações.

CLÁUSULA SEXTA – DOTAÇÃO ORÇAMENTÁRIA

As despesas para o pagamento deste contrato correrão por conta dos recursos da Dotação Orçamentária a seguir especificada:

Unidade Orçamentária: 21.301 - Superintendência de Desportos do Estado da Bahia - SUDESB

Unidade Gestora: 0001 - Superintendência de Desportos do Estado da Bahia - SUDESB - Executora

Função: 27 - Desporto e Lazer

Subfunção: 812 - Desporto Comunitário

Programa: 305 - Desenvolvimento Urbano

PAOE: 7974 - Ampliação de Equipamento Esportivo e de Lazer

Região de Planejamento: 7800 - Metropolitana de Salvador

Natureza da Despesa: 4.4.90.51 - Obras e Instalações

Destinação de Recurso: 0.100.000000 - Recursos Ordinários não Vinculados do Tesouro

Valor da Despesa: R\$717.670,74 (setecentos e dezessete mil seiscentos e setenta reais e setenta e quatro centavos)

CLÁUSULA SÉTIMA – OBRIGAÇÕES DA CONTRATADA

A CONTRATADA, além das determinações contidas no instrumento convocatório, bem como daquelas decorrentes de lei, obriga-se a:

- I. designar de sua estrutura administrativa um preposto permanentemente responsável pela perfeita execução do contrato, inclusive para atendimento de emergência, servindo de interlocutor e canal de comunicação entre as partes;
- II. executar o objeto deste contrato de acordo com as especificações técnicas constantes do instrumento convocatório e do presente contrato, nos locais, dias, turnos e horários determinados;
- III. manter, sob sua exclusiva responsabilidade, toda a supervisão, direção e recursos humanos para execução completa e eficiente do objeto deste contrato;
- IV. zelar pela boa e completa execução dos serviços contratados e facilitar, por todos os meios ao seu alcance, a ampla ação fiscalizadora dos prepostos designados pelo CONTRATANTE, atendendo prontamente às observações e exigências que lhe forem solicitadas;
- V. comunicar ao CONTRATANTE qualquer anormalidade que interfira no bom andamento dos serviços;
- VI. atender com presteza as reclamações sobre a qualidade dos serviços executados, providenciando sua imediata correção, sem ônus para o CONTRATANTE;



ESTADO DA BAHIA
SUPERINTENDÊNCIA DOS DESPORTOS DO ESTADO DA BAHIA-SUDES
SECRETARIA DO TRABALHO, EMPREGO, RENDA E ESPORTE-SETRE

- VII. respeitar e fazer com que seus empregados respeitem as normas de segurança do trabalho, disciplina e demais regulamentos vigentes no CONTRATANTE, bem como atentar para as regras de cortesia no local onde serão executados os serviços;
- VIII. reparar, repor ou restituir, nas mesmas condições e especificações, dentro do prazo que for determinado, os equipamentos e utensílios eventualmente recebidos para uso nos serviços objeto deste contrato, deixando as instalações na mais perfeita condição de funcionamento;
- IX. arcar com todo e qualquer dano ou prejuízo de qualquer natureza causado ao CONTRATANTE e terceiros, por sua culpa, ou em consequência de erros, imperícia própria ou de auxiliares que estejam sob sua responsabilidade, bem como ressarcir o equivalente a todos os danos decorrentes de paralisação ou interrupção dos serviços contratados, exceto quando isto ocorrer por exigência do CONTRATANTE ou ainda por caso fortuito ou força maior, circunstâncias que deverão ser comunicadas no prazo de 48 (quarenta e oito) horas após a sua ocorrência;
- X. manter durante toda a execução do contrato, em compatibilidade com as obrigações assumidas, todas as condições de habilitação e qualificação exigidas na licitação, inclusive de apresentar, ao setor de liberação de faturas e como condição de pagamento, os documentos necessários;
- XI. providenciar e manter atualizadas todas as licenças e alvarás junto às repartições competentes, necessários à execução dos serviços;
- XII. efetuar pontualmente o pagamento de todas as taxas e impostos que incidam ou venham a incidir sobre as suas atividades e/ou sobre a execução do objeto do presente contrato;
- XIII. adimplir os fornecimentos exigidos pelo instrumento convocatório e pelos quais se obriga, visando à perfeita execução deste contrato;
- XIV. emitir notas fiscais/faturas de acordo com a legislação;
- XV. observar a legislação federal, estadual e municipal relativa ao objeto do contrato;
- XVI. executar os serviços sem solução de continuidade durante todo o prazo da vigência do contrato;
- XVII. prover as instalações, aparelhamento e pessoal técnico exigidos na licitação;
- XVIII. alocar durante todo o período de execução do objeto a equipe técnica mínima exigida no instrumento convocatório, admitindo-se a sua substituição por profissionais de experiência equivalente ou superior, desde que aprovada pelo CONTRATANTE.
- XIX. providenciar o cadastramento de seu representante legal ou procurador no site www.comprasnet.ba.gov.br, para a prática de atos através do Sistema Eletrônico de Informações – SEI.

§1º Além das determinações acima descritas, a CONTRATADA que estiver sujeita à determinação do art. 429 do Decreto-Lei nº 5.452, de 1º de maio de 1943 (Consolidação das Leis do Trabalho - CLT), regulamentado pelo Decreto nº 5.598, de 1º de dezembro de 2005, deverá, no que concerne à aprendizagem:

- a) recrutar, preferencialmente, para a contratação de aprendizes prevista no art. 429 da CLT, os estudantes indicados nos incisos I e II do art. 9º da Lei estadual nº 13.459, de 10 de dezembro de 2015, regulamentada pelo Decreto estadual nº 16.761, de 07 de junho de 2016, no percentual mínimo de 20% (vinte por cento) do quadro de aprendizes da CONTRATADA;
- b) apresentar ao fiscal ou responsável pela gestão e acompanhamento do contrato, no prazo de até 05 (cinco) dias úteis contado do início efetivo da execução do serviço, a lista completa dos aprendizes, indicando aqueles selecionados no banco de dados de que trata o Decreto estadual nº 16.761/16, devendo justificar, perante o CONTRATANTE, a eventual impossibilidade de seu cumprimento.



ESTADO DA BAHIA

SUPERINTENDÊNCIA DOS DESPORTOS DO ESTADO DA BAHIA-SUDES
SECRETÁRIA DO TRABALHO, EMPREGO, RENDA E ESPORTE-SETRE

§2º Deverá a CONTRATADA atender, ainda, às seguintes obrigações específicas pertinentes ao pessoal destinado à execução do objeto, sem embargo de outras previstas na legislação pertinente:

- I. alocar durante todo o período de execução do contrato a equipe técnica mínima exigida no instrumento convocatório, admitindo-se a sua substituição por profissionais de experiência equivalente ou superior, desde que aprovada pelo CONTRATANTE;
- II. promover medidas de proteção para a redução ou neutralização dos riscos ocupacionais aos seus empregados, bem como fornecer todos os equipamentos de proteção individuais – EPI, necessários, fiscalizando e exigindo que os mesmos cumpram as normas e procedimentos destinados à preservação de suas integridades físicas;
- III. adotar todas as providências e assumir todas as obrigações estabelecidas na legislação específica de acidente do trabalho, quando, em ocorrência da espécie forem vítimas os seus técnicos e empregados, no desempenho dos serviços ou em conexão com estes;
- IV. realizar regularmente os exames de saúde dos seus empregados, na forma da lei, assim como arcar com todas as despesas de transporte, alimentação, inclusive seguro de vida contra o risco de acidentes de trabalho e outras obrigações legais ou derivadas de dissídios, convenções ou acordos coletivos;
- V. pagar em dia os salários e demais benefícios aos seus empregados, inclusive as obrigações acessórias, bem como recolher no prazo legal, todos os encargos e tributos devidos;
- VI. Responder perante o CONTRATANTE pela conduta, frequência, pontualidade e assiduidade de seus empregados e efetuar as substituições daqueles que venham a se ausentar do serviço, por motivo justificado ou não, sem nenhum ônus para o CONTRATANTE, bem como comunicar ao CONTRATANTE, antecipadamente, todo e qualquer afastamento, substituição ou inclusão de qualquer um dos seus empregados vinculados à execução do presente contrato;
- VII. arcar com todas as despesas decorrentes de eventuais trabalhos noturnos e em domingos e feriados, inclusive as de iluminação;
- VIII. realizar a matrícula dos serviços no INSS e entregar ao CONTRATANTE as guias de recolhimento das contribuições de assistência e previdência social e do FGTS, nos termos da legislação específica em vigor, a quais deverão estar acompanhadas de declaração elaborada em papel timbrado da Contratada, carimbada e assinada por pessoa legalmente habilitada para tal fim, atestando, sob as penas da lei, que as mesmas correspondem fielmente ao total da mão-de-obra empregada nos serviços contratados;
- IX. apresentar, juntamente com a primeira medição, comprovação de matrícula da obra/serviço junto à Previdência Social.
- X. responder por todos os ônus e obrigações concernentes às legislações Fiscal, Previdenciária, Trabalhista e Comercial, inclusive os decorrentes de acidentes de trabalho;
- XI. fazer com que os componentes da equipe de mão-de-obra operacional exerçam as suas atividades devidamente uniformizados, em padrão único (farda), e fazendo uso dos equipamentos de segurança requeridos para as atividades desenvolvidas, em observância à legislação específica.

§3º Deverá a CONTRATADA atender, ainda, às seguintes obrigações específicas pertinentes ao canteiro de obras/serviços e local de execução, sem embargo de outras previstas na legislação pertinente:

- I. fornecer e manter no canteiro de obras/serviços tudo que for necessário à execução dos trabalhos, dentro dos prazos estipulados e com a qualidade desejada;
- II. manter em perfeito estado de limpeza os locais afetados pela execução dos serviços, recolhendo os entulhos e dando-lhes o destino adequado;
- III. manter canteiro de obras/serviços com instalações compatíveis, inclusive escritórios para seus representantes, bem como para a Fiscalização, com a observância da legislação pertinente;
- IV. fornecer, colocar e manter no local, enquanto durar a execução de obras, placa de divulgação e identificação da mesma, as quais serão confeccionadas de acordo com o manual apropriado a ser fornecido pelo CONTRATANTE;
- V. executar as obras/serviços de forma a não interferir no andamento normal das atividades desenvolvidas no local e em seu entorno;



ESTADO DA BAHIA
SUPERINTENDÊNCIA DOS DESPORTOS DO ESTADO DA BAHIA-SUDES
SECRETÁRIA DO TRABALHO, EMPREGO, RENDA E ESPORTE-SETRE

- VI. não permitir a instalação de comércio, a exemplo de barracas ou quitandas na periferia do canteiro da obra, sendo de sua inteira responsabilidade a adoção de todas as medidas e providências visando impedi-la;
 - VII. manter no local das obras/serviços um "Diário de Ocorrências", no qual serão feitas anotações devidas, quando necessárias, referentes ao andamento dos serviços, qualidade dos materiais, mão-de-obra, etc., como também reclamações, advertências e principalmente problemas de ordem técnica que requeiram solução por uma das partes. Este Diário, devidamente rubricado pela Fiscalização e pela Contratada em todas as vias, ficará em poder da Contratante após a conclusão das obras/serviços;
 - VIII. obedecer às normas de higiene e prevenção de acidentes, a fim de garantir a salubridade e a segurança nos acampamentos e nos canteiros de serviços;
 - IX. manter no local das obras/serviços, além da equipe técnica, auxiliares necessários ao perfeito controle de medidas e padrões, assim como promover às suas expensas e a critério da Fiscalização, o controle tecnológico dos materiais a serem empregados nos serviços.
- §4º** Deverá a CONTRATADA atender, ainda, às seguintes obrigações específicas pertinentes à execução dos serviços, além das que foram previstas no PROJETO BÁSICO:
- I. registrar o Contrato no Conselho de Classe pertinente e apresentar o comprovante de pagamento da Anotação/Registro de Responsabilidade Técnica, antes da emissão da primeira fatura;
 - II. emitir relatórios mensais das atividades desenvolvidas de cunho gerencial, no qual constarão todas as informações técnicas do objeto contratado;
 - III. seguir o cronograma físico das etapas de execução, observando as formas, as medidas, realizando os controles geotécnicos e geométricos "in loco", não se admitindo modificações sem a prévia consulta e concordância da fiscalização;
 - IV. supervisionar e coordenar os trabalhos das subcontratadas, quando admitida a subcontratação, assumindo total e única responsabilidade pela qualidade e cumprimento dos prazos de execução dos serviços;
 - V. comunicar sempre o início ou conclusão de cada atividade do empreendimento, mantendo estreita comunicação com a fiscalização;
 - VI. adotar todas as providências necessárias ao perfeito desenvolvimento dos serviços, arcando com todas as despesas, sem ônus adicional ao CONTRATANTE;
 - VII. submeter ao CONTRATANTE o nome das empresas subcontratadas, na hipótese em que admitida a subcontratação;
 - VIII. assumir inteira e total responsabilidade pela execução dos serviços, pela resistência, estanqueidade e estabilidade de todas as estruturas a executar;
 - IX. submeter à fiscalização, quando solicitado, as amostras dos materiais a serem empregados nos serviços antes da sua execução;
 - X. abster-se de veicular publicidade ou qualquer outra informação acerca das atividades objeto desta licitação, sem prévia autorização do CONTRATANTE;
 - XI. executar todas as obras, serviços e instalações de acordo com os projetos, especificações e demais elementos técnicos que integram o procedimento licitatório, seguindo rigorosamente, as Normas Técnicas aplicáveis;
 - XII. executar o controle tecnológico de materiais, componentes e sistemas construtivos (ensaios laboratoriais) para evidenciar o atendimento às Normas Técnicas aplicáveis;
 - XIII. quando, por motivo de força maior, houver a necessidade de aplicação de material "similar" ao especificado, submeter o pretendido à Fiscalização, para que a mesma, através de laudos, pareceres e levantamentos de custos, possa se pronunciar pela aprovação ou não do mesmo.

§5º Deverá a CONTRATADA atender, ainda, às seguintes obrigações concernentes à responsabilidade pela execução do objeto:



ESTADO DA BAHIA
SUPERINTENDÊNCIA DOS DESPORTOS DO ESTADO DA BAHIA-SUDES
SECRETÁRIA DO TRABALHO, EMPREGO, RENDA E ESPORTE-SETRE

- I. responsabilizar-se pelos ônus resultantes de quaisquer ações cíveis ou trabalhistas, demandas que gerem custos e despesas decorrentes de danos, ocorridos por culpa sua ou de qualquer de seus empregados e prepostos, obrigando-se por quaisquer responsabilidades decorrentes de ações judiciais movidas por terceiros, que lhe venham a ser exigidas, ligadas ao cumprimento do presente contrato.
- II. a inadimplência da CONTRATADA, com referência aos encargos decorrentes do contrato, não transfere a responsabilidade por seu pagamento à Administração, nem poderá onerar o CONTRATANTE, renunciando expressamente, a CONTRATADA, a qualquer vínculo de solidariedade, ativa ou passiva, com o CONTRATANTE;
- III. responder financeiramente, sem prejuízo de medidas outras que possam ser adotadas, por quaisquer danos causados à União, Estado, Município ou terceiros, em razão da execução das obras/serviços.

§6º Deverá a CONTRATADA atender, ainda, às seguintes obrigações:

- I. entregar ao CONTRATANTE, quando exigido no PROJETO BÁSICO, o relatório "AS BUILT" parcial correspondente;
- II. entregar ao CONTRATANTE, quando da emissão do Termo de Recebimento Provisório final das obras/serviços, e vinculado ao pagamento da última parcela, o relatório "AS BUILT" correspondente, registrando todas as alterações e complementações efetuadas no seu Projeto Executivo no decorrer do prazo contratual, observando, obrigatoriamente, as normas de desenho da CONTRATANTE;
- III. retirar todo o entulho decorrente da execução das obras/serviços, deixando o local totalmente limpo;
- IV. prestar esclarecimentos ao CONTRATANTE sobre eventuais atos ou fatos noticiados que a envolva, independente de solicitação;
- V. responder, durante o prazo irredutível de cinco anos, pela solidez e segurança do trabalho, assim em razão dos materiais, como do solo, em conformidade com o art. 618 da Lei 10.406/2002;
- VI. realizada a medição final, a CONTRATADA deverá apresentar os seguintes documentos:
 - a) relação nominal do(s) responsável(is) técnico(s) pelo objeto contratado, com discriminação de categoria(s) e número(s) de registro(s) profissional(is), função(ões) e período de atuação de cada um, conforme ART/RRT e proposta do licitante;
 - b) cópia do Diário de Obra;
- VI. realizada a medição final, a CONTRATADA deverá solicitar ao responsável pelo acompanhamento e fiscalização da Obra, formalmente, o seu recebimento provisório;
- VII. para o recebimento definitivo da obra a CONTRATADA deve apresentar o Relatório "AS BUILT";
- VIII. apresentar a baixa definitiva da matrícula da obra/serviço junto ao INSS com respectiva certidão negativa de débito – CND.

CLÁUSULA OITAVA – OBRIGAÇÕES DO CONTRATANTE

O **CONTRATANTE**, além das obrigações contidas neste contrato por determinação legal, obriga-se a:

- I. fornecer à CONTRATADA os elementos indispensáveis ao cumprimento do contrato no prazo máximo de 10 (dez) dias da assinatura;
- II. realizar o pagamento pela execução do objeto contratual;
- III. proceder à publicação resumida do instrumento de contrato e de seus aditamentos, na imprensa oficial, no prazo legal.
- IV. avaliar o desempenho da CONTRATADA, registrando as ocorrências e as deficiências verificadas em diário de ocorrências, e determinar a imediata correção das irregularidades apontadas.

CLÁUSULA NONA – FISCALIZAÇÃO DO CONTRATO



ESTADO DA BAHIA
SUPERINTENDÊNCIA DOS DESPORTOS DO ESTADO DA BAHIA-SUDES
SECRETÁRIA DO TRABALHO, EMPREGO, RENDA E ESPORTE-SETRE

Competirá ao CONTRATANTE proceder ao acompanhamento da execução do contrato, na forma do art. 154 da Lei estadual nº 9.433/05, ficando esclarecido que a ação ou omissão, total ou parcial da fiscalização não eximirá a CONTRATADA da total responsabilidade pela execução do contrato.

§1º O adimplemento da obrigação contratual por parte da CONTRATADA ocorrerá com a efetiva prestação do serviço, a realização da obra, a entrega do bem ou de parcela destes, bem como qualquer outro evento contratual cuja ocorrência esteja vinculada à emissão de documento de cobrança, nos termos do art. 8º, inc. XXXIV, da Lei estadual nº 9.433/05.

§2º Cumprida a obrigação pela CONTRATADA, caberá ao CONTRATANTE proceder ao recebimento do objeto, a fim de aferir os serviços ou fornecimentos efetuados, para efeito de emissão da habilitação de pagamento, conforme o art. 154, inc. V, e art. 155, inc. V, da Lei estadual nº 9.433/05.

§3º Compete especificamente à fiscalização, sem prejuízo de outras obrigações legais ou contratuais:

- I. exigir da CONTRATADA o cumprimento integral das obrigações pactuadas;
- II. exigir o cumprimento integral dos Projetos, Detalhes, Especificações e Normas Técnicas inerentes ao objeto contratual;
- III. rejeitar todo e qualquer material de má qualidade ou não especificado e estipular o prazo para sua retirada da obra;
- IV. exigir a imediata substituição de engenheiros, técnicos, encarregados e operários que não correspondam tecnicamente ou disciplinarmente às necessidades dos serviços;
- V. decidir quanto à aceitação de material "similar" ao especificado, sempre que ocorrer motivo de força maior;
- VI. esclarecer prontamente as dúvidas que lhes sejam apresentadas pela CONTRATADA;
- VII. promover, com presença da CONTRATADA, as medições dos serviços executados;
- VIII. transmitir por escrito, instruções sobre as modificações dos serviços que porventura venham a ser feitos, bem como as alterações de prazo e cronograma;
- IX. relatar ao Gestor do Contrato ocorrências ou circunstâncias que possam acarretar dificuldades no desenvolvimento dos serviços em relação a terceiros;
- X. dar à autoridade superior imediata ciência de fatos que possam levar à aplicação de penalidades contra a CONTRATADA, ou mesmo à rescisão do contrato;
- XI. validar o Boletim de Medição;
- XII. por meio do diário de ocorrências:
 - a) anotar as determinações e comunicações dirigidas à CONTRATADA;
 - b) avaliar as anotações feitas pela CONTRATADA;
 - c) registrar o andamento dos serviços, tendo em vista os projetos, as especificações, o prazo e o cronograma;
 - d) responder as consultas feitas pela CONTRATADA;
 - e) registrar as restrições que lhe pareçam cabíveis quanto ao desempenho da CONTRATADA, seus prepostos e sua equipe;
 - f) determinar as providências cabíveis para o cumprimento dos Projetos, dos Detalhes, das Especificações e das Normas Técnicas pertinentes;
 - g) anotar os fatos ou alegações cujo registro se faça necessário.
- XIII. intervir nas obras/serviços quando ficar comprovada a incapacidade técnica da CONTRATADA ou deficiência dos equipamentos e da mão de obra empregados, sem que desse ato resulte o direito da mesma pleitear indenização, seja a que título for.



ESTADO DA BAHIA

SUPERINTENDÊNCIA DOS DESPORTOS DO ESTADO DA BAHIA-SUDES
SECRETARIA DO TRABALHO, EMPREGO, RENDA E ESPORTE-SETRE

§4º Fica indicada como a área responsável pela gestão do contrato: **Coordenação de Obras - COB.**

§5º Fica indicado como gestor deste Contrato o servidor **Luiz Antônio Almeida Brantes, matrícula:60.520.107-9.**

§6º Fica(m) indicado(s) como fiscal(is) deste Contrato o(s) servidor(es): **Luiz Antônio Almeida Brantes, matrícula:60.520.107-9.**

CLÁUSULA DÉCIMA – RECEBIMENTO DO OBJETO

O recebimento do objeto, consistente na aferição da efetiva prestação do serviço, realização da obra, entrega do bem ou de parcela destes, se dará segundo o disposto no art. 161 da Lei estadual nº 9.433/05, observando-se os seguintes prazos, se outros não houverem sido fixados no Termo de Referência ou no Projeto Básico:

- I. provisoriamente, pelo responsável por seu acompanhamento e fiscalização, mediante termo circunstanciado, firmado pelas partes, em até 15 (quinze) dias da comunicação escrita do contratado, com a duração máxima de 90 (noventa) dias;
 - II. definitivamente, em razão de parecer circunstanciado de servidor ou comissão designada pela autoridade competente, mediante termo assinado pelas partes, após o decurso de prazo de observação ou de vistoria, comprovando a adequação do objeto aos termos contratuais, após sanadas as eventuais pendências apontadas no checklist do recebimento provisório, obedecido o disposto no art. 157 da Lei estadual nº 9.433/05.
- §1º Nos casos de aquisição de equipamentos de grande vulto, o recebimento definitivo far-se-á mediante termo circunstanciado e, nos demais, mediante recibo.
- §2º O prazo a que se refere o inciso II desta cláusula não poderá ser superior a 90 (noventa) dias, salvo em casos excepcionais, devidamente justificado.
- §3º Na hipótese de não ser lavrado o termo circunstanciado ou de não ser procedida a verificação dentro dos prazos fixados, reputar-se-ão como realizados, desde que comunicados ao CONTRATANTE nos 15 (quinze) dias anteriores à exaustão dos mesmos
- §4º O recebimento definitivo de obras ou serviços, cujo valor do objeto seja superior ao limite estabelecido para a modalidade de convite, deverá ser confiado a uma comissão de, no mínimo, 03 (três) membros.
- §5º Esgotado o prazo de vencimento do recebimento provisório sem qualquer manifestação do CONTRATANTE, não dispondo o PROJETO BÁSICO de forma diversa, considerar-se-á definitivamente aceito pela Administração o objeto contratual, para todos os efeitos.
- §6º Poderá ser dispensado o recebimento provisório nos seguintes casos:
- I. serviços profissionais;
 - II. obras e serviços de valor até o limite previsto para compras e serviços, que não sejam de engenharia, na modalidade de convite, desde que não se componham de aparelhos, equipamentos e instalações sujeitos à verificação de funcionamento e produtividade.
- §7º Salvo disposições em contrário constantes do PROJETO BÁSICO, os ensaios, testes e demais provas exigidas por normas técnicas oficiais para a boa execução do objeto do contrato correm por conta do contratado.
- §8º O CONTRATANTE rejeitará, no todo ou em parte, obra, serviço ou fornecimento em desacordo com as condições pactuadas, podendo, entretanto, se lhe convier, decidir pelo recebimento, neste caso com as deduções cabíveis.
- §9º O recebimento provisório ou definitivo não exclui a responsabilidade civil pela solidez e segurança da obra ou do serviço, nem a ético-profissional pela perfeita execução do contrato, dentro dos limites estabelecidos pela lei ou pelo contrato.



ESTADO DA BAHIA
SUPERINTENDÊNCIA DOS DESPORTOS DO ESTADO DA BAHIA-SUDES
SECRETÁRIA DO TRABALHO, EMPREGO, RENDA E ESPORTE-SETRE

§10 Com a conclusão da etapa do recebimento definitivo, a CONTRATADA estará habilitada a apresentar as nota(s) fiscal(is)/fatura(s) para pagamento.

§11 No que diz respeito a obras e/ou serviços de escopo de engenharia, deverão ser adicionalmente observados:

- I. ao final de cada etapa da execução contratual, conforme previsto no cronograma físico-financeiro, a CONTRATADA apresentará a medição prévia das atividades executadas no período, através de planilha e memória de cálculo detalhada;
- II. uma etapa será considerada efetivamente concluída quando as atividades correspondentes previstas no cronograma físico-financeiro, estiverem executadas em sua totalidade;
- III. os boletins de medição conterão as quantidades de serviços efetivamente executados em períodos sucessivos de, no máximo, 30 (trinta) dias corridos, coincidindo a data de início do primeiro período com a data de início do prazo de execução constante da Ordem de Serviço;
- IV. após a aprovação, a CONTRATADA estará habilitada a apresentar as nota fiscal/fatura no valor da medição definitiva aprovada, acompanhada da planilha de medição de serviços e de memória de cálculo detalhada;
- V. a(s) Nota(s) Fiscal(s)/Fatura(s) que não tiver(em) correspondência com o Boletim de Medição poderá(ão) ser glosada(s) ou rejeitada(s);
- VI. o atesto de parcela obras, compras ou serviços, cujo valor seja superior ao limite estabelecido para a modalidade de convite, deverá ser confiado a uma comissão de, no mínimo, 03 (três) membros;
- VII. na medição final, o recebimento provisório deve ser acompanhado dos seguintes documentos: Relação nominal do(s) responsável(is) técnico(s) pelo objeto contratado, com discriminação de categoria(s) e número(s) de registro(s) profissional(is), função(ões) e período de atuação de cada um, conforme ART e proposta do licitante; Cópia do diário de obra;
- VIII. o recebimento definitivo da totalidade de obras deve ser acompanhado do Relatório "AS BUILT" a ser fornecido pela CONTRATADA.

CLÁUSULA DÉCIMA-PRIMEIRA - PAGAMENTO

Os pagamentos devidos à CONTRATADA serão efetuados através de ordem bancária ou crédito em conta corrente aberta em instituição financeira contratada pelo Estado da Bahia, no prazo não superior a 08 (oito) dias úteis, contados da data da apresentação da fatura, após concluído o recebimento definitivo, em consonância com o disposto no art. 6º, §5º; art. 8º, XXXIV; art. 79, XI, "a"; art. 154, V e art. 155, V da Lei estadual nº 9.433/05.

§1º A(s) nota(s) fiscal(is)/fatura(s) somente deverá(ao) ser apresentada(s) para pagamento após a conclusão da etapa do recebimento definitivo, indicativo da satisfação pela CONTRATADA de todas as obrigações pertinentes ao objeto contratado.

§2º Ainda que a nota fiscal/fatura seja apresentada antes do prazo definido para recebimento definitivo, o prazo para pagamento somente fluirá após o efetivo atesto do recebimento definitivo.

§3º O CONTRATANTE descontará da fatura mensal o valor correspondente às faltas ou atrasos no cumprimento da obrigação, com base no valor do preço vigente.

§4º A(s) nota(s) fiscal(is)/fatura(s) deverá(ao) atender as exigências legais pertinentes aos tributos e encargos relacionados com a obrigação, sujeitando-se às retenções tributárias previstas em lei, e, as situações específicas, à adoção da forma eletrônica.

§5º O processo de pagamento, para efeito do art. 126, inciso XVI, da Lei estadual nº 9.433/05, deverá ser instruído com a prova da manutenção das condições de habilitação e qualificação exigidas no certame, o que poderá ser aferido mediante consulta ao Registro Cadastral ou a sites oficiais, considerando-se como marco final desta demonstração a data de conclusão da etapa do recebimento definitivo.



ESTADO DA BAHIA
SUPERINTENDÊNCIA DOS DESPORTOS DO ESTADO DA BAHIA-SUDES
SECRETÁRIA DO TRABALHO, EMPREGO, RENDA E ESPORTE-SETRE

- §6º Em havendo alguma pendência impeditiva do pagamento, a exemplo de erro na apresentação da nota fiscal/fatura ou dos documentos pertinentes à contratação, ou, ainda, de circunstância que impeça a liquidação da despesa, como obrigações financeiras pendentes, decorrentes de penalidade imposta ou inadimplência, o pagamento ficará sobrestado até que a CONTRATADA providencie as medidas saneadoras. Nesta hipótese, o prazo para pagamento iniciar-se-á após a comprovação da regularização da situação, não acarretando qualquer ônus para o CONTRATANTE.
- §7º Em caso de mora nos pagamentos devidos pelo CONTRATANTE, será observado o que se segue:
- I. a atualização monetária será calculada considerando a data do vencimento da obrigação e do seu efetivo pagamento, de acordo com a variação do INPC do IBGE *pro rata tempore*;
 - II. nas compras para entrega imediata, assim entendidas aquelas com prazo de entrega até 15 (quinze) dias contados da data da celebração do ajuste, será dispensada a atualização financeira correspondente ao período compreendido entre as datas do adimplemento e a prevista para o pagamento, desde que não superior a quinze dias, em conformidade com o inc. II do art. 82 da Lei nº 9.433/05.
- §8º Optando a CONTRATADA por receber os créditos em instituição financeira diversa da indicada no **caput**, deverá arcar com os custos de transferências bancárias, os quais serão deduzidos dos pagamentos devidos.
- §9º No pagamento de parcelas pertinentes a obras e/ou serviços de engenharia, deverão ser adicionalmente observados:
- I. qualquer pagamento somente será efetuado mediante apresentação das respectivas nota(s) fisca(l)is/fatura(s) em 03 (três) vias, emitida em nome do CONTRATANTE;
 - II. o atesto da Nota Fiscal/Fatura fica condicionado à verificação da conformidade da Nota Fiscal/Fatura apresentada pela Contratada com as atividades efetivamente executadas, bem como do pagamento das contribuições sociais (Fundo de Garantia do Tempo de Serviço e Previdência Social) e da regularidade trabalhista, correspondentes ao mês da última nota fiscal ou fatura vencida, quanto aos empregados diretamente vinculados à execução contratual;
 - III. o pagamento da primeira parcela está condicionado à apresentação:
 - a) do registro do contrato no Conselho de Classe respectivo;
 - b) da Anotação/Registro de Responsabilidade Técnica no Conselho de Classe respectivo;
 - c) no caso de obra, da comprovação de instalação da placa de divulgação e identificação;
 - d) da prova da matrícula da obra/serviço junto à Previdência Social;
 - e) guias de recolhimento das contribuições de assistência e previdência social e do FGTS, nos termos da legislação específica em vigor, as quais deverão estar acompanhadas de declaração elaborada em papel timbrado da CONTRATADA, carimbada e assinada por pessoa legalmente habilitada para tal fim, atestando, sob as penas da lei, que as mesmas correspondem fielmente ao total da mão-de-obra empregada nos serviços contratados.
 - IV. quanto ao Imposto sobre Serviços de Qualquer Natureza (ISSQN), será observado o disposto na Lei Complementar nº 116, de 2003, e legislação municipal aplicável, e ainda:
 - a) Os serviços serão medidos mensalmente, em cujo processo deverá constar a real alíquota de ISSQN adotada pelo Município no qual os serviços foram executados;
 - b) Nas medições que abrangerem mais de um município, o cálculo do ISS deverá ser realizado para cada município abrangido, sendo que as extensões de cada município serão verificadas em campo e informadas pelo engenheiro fiscal da obra;
 - V. Nenhum pagamento isentará a CONTRATADA das responsabilidades contratuais, nem implicará em aprovação definitiva dos serviços executados total ou parcialmente;



ESTADO DA BAHIA

SUPERINTENDÊNCIA DOS DESPORTOS DO ESTADO DA BAHIA-SUDES
SECRETÁRIA DO TRABALHO, EMPREGO, RENDA E ESPORTE-SETRE

- VI. para efeito do pagamento da última parcela, a CONTRATADA deverá apresentar a baixa definitiva da matrícula da obra/serviço junto ao INSS com respectiva certidão negativa de débito – CND, observando-se o que se segue, na hipótese da impossibilidade do atendimento ao disposto neste inciso: **[NOTA: conforme parecer Sistêmico nº 001658/2020 (processo SEI nº 006.0419.2020.0004907-19 PGE.Net nº 2020.02.001366)]**
- a) ao final da obra, se houver comprovação de que a Contratada apresentou ao Órgão competente os documentos necessários para expedição de CND e se a Administração tiver como aferir e atestar, de forma expressa, em documento assinado e com identificação do seu subscritor, que todas as obrigações previdenciárias relacionadas à obra realizada foram cumpridas, poderá ser liberado o pagamento;
 - b) deverá ser instaurado procedimento administrativo próprio para apurar o descumprimento contratual;
 - c) antes da instauração de procedimento administrativo de apuração e aplicação de penalidade, deverá a Administração fixar um prazo razoável para que a empresa comprove a baixa da matrícula e apresente a CND.

CLÁUSULA DÉCIMA-SEGUNDA – MANUTENÇÃO DAS CONDIÇÕES DA PROPOSTA

O reajustamento de preços será efetuado na periodicidade de 12 (doze) meses, considerando-se, para o lapso inicial, a variação ocorrida desde a data da elaboração da proposta de preço de referência pela CONTRATADA.

- §1º** Após o prazo de 12 meses a que se refere o *caput*, a concessão de reajustamento será feita mediante a aplicação do INCC, nos termos do inc. XXV do art. 8º da Lei estadual nº 9.433/05, e afetará exclusivamente as parcelas do objeto cujo atraso não decorra de culpa da CONTRATADA.
- §2º** A revisão de preços, nos termos do inc. XXVI do art. 8º da Lei estadual nº 9.433/05, dependerá de requerimento da CONTRATADA quando visar recompor o preço que se tornou *insuficiente*, devendo ser instruído com a documentação que comprove o desequilíbrio econômico-financeiro do contrato.
- §3º** O requerimento de revisão de preços deverá ser formulado pela CONTRATADA no prazo máximo de um ano a partir do fato que a ensejou, sob pena de decadência, em consonância com o art. 211 da Lei nº 10.406/02.
- §4º** A revisão de preços pode ser instaurada pelo CONTRATANTE quando possível a redução do preço ajustado para compatibilizá-lo ao valor de mercado ou quando houver diminuição, devidamente comprovada, dos preços dos insumos básicos utilizados no contrato, conforme o art. 143, inc. II, alínea “e”, da Lei estadual nº 9.433/05.

CLÁUSULA DÉCIMA-TERCEIRA – ALTERAÇÕES CONTRATUAIS

A prorrogação, suspensão ou rescisão sujeitar-se-ão às mesmas formalidades exigidas para a validade deste contrato.

- §1º** A admissão da fusão, cisão ou incorporação da CONTRATADA está condicionada à manutenção das condições de habilitação e à demonstração, perante o CONTRATANTE, da inexistência de comprometimento das condições originariamente pactuadas para a adequada e perfeita execução do contrato.
- §2º** Independem de termo contratual aditivo, podendo ser registrado por simples apostila:
- I. a simples alteração na indicação dos recursos orçamentários ou adicionais custeadores da despesa, sem modificação dos respectivos valores;
 - II. reajustamento de preços previsto no edital e neste contrato, bem como as atualizações, compensações ou apenações financeiras decorrentes das condições de pagamento dos mesmos constantes;
 - III. o empenho de dotações orçamentárias suplementares até o limite do seu valor corrigido.



ESTADO DA BAHIA
SUPERINTENDÊNCIA DOS DESPORTOS DO ESTADO DA BAHIA-SUDES
SECRETÁRIA DO TRABALHO, EMPREGO, RENDA E ESPORTE-SETRE

- §3º Os preços unitários referentes aos acréscimos que se fizerem no objeto serão obtidos multiplicando-se o fator "K",
- proposto pela empresa, pelo preço de referência da tabela adotada pelo órgão, nas mesmas bases vigentes à época da licitação. **[NOTA: item 2.1.3, I, do Anexo Único do Decreto nº 9.534/05]**
- §4º Não existindo preço de referência, este será fixado mediante acordo entre as partes, observado o preço médio de mercado e os limites previstos no §3º desta cláusula. **[NOTA: item 2.1.3, III, do Anexo Único do Decreto nº 9.534/05]**
-

CLÁUSULA DÉCIMA-QUARTA INEXEÇÃO E RESCISÃO

A inexecução total ou parcial do contrato ensejará a sua rescisão, com as consequências contratuais e as previstas na Lei estadual nº 9.433/05.

- §1º A rescisão poderá ser determinada por ato unilateral e escrito do CONTRATANTE nos casos enumerados nos incisos I a XV, XX e XXI do art. 167 da Lei estadual nº 9.433/05.
-
- §2º Quando a rescisão ocorrer com base nos incisos I e XVI a XX do art. 167 da Lei estadual nº 9.433/05, sem que haja culpa da CONTRATADA, será esta ressarcido dos prejuízos regularmente comprovados que houver sofrido, na forma do §2º do art. 168 do mesmo diploma.

CLÁUSULA DÉCIMA-QUINTA – PENALIDADES

Constituem ilícitos administrativos as condutas previstas nos arts. 184, 185 e 199 da Lei estadual nº 9.433/05, sujeitando-se os infratores às cominações legais, especialmente as definidas no art. 186 do mesmo diploma, garantida a prévia e ampla defesa em processo administrativo.

- §1º Para a aplicação das penalidades serão levados em conta a natureza e a gravidade da falta, os prejuízos dela advindos para a Administração Pública e a reincidência na prática do ato, observando-se os critérios de dosimetria estabelecidos pelo Decreto estadual nº 13.967/12.
-
- §2º Serão punidos com a pena de declaração de inidoneidade para licitar e contratar com a Administração, enquanto perdurarem os motivos determinantes da punição ou até que seja promovida a reabilitação perante a autoridade competente para aplicar a punição, os que incorram nos ilícitos previstos nos incisos I a V do art. 184, nos incisos II, III e V do art. 185 e no art. 199 da Lei estadual nº 9.433/05.
- §3º Serão punidos com a pena de suspensão temporária do direito de cadastrar e licitar e impedimento de contratar com a Administração os que incorram nos ilícitos previstos nos incisos VI e VII do art. 184 e nos incisos I, IV, VI e VII do art. 185 da Lei estadual nº 9.433/05.
- §4º A CONTRATADA será descredenciada do Sistema de Registro Cadastral quando, em razão da ocorrência das faltas previstas na Lei estadual nº 9.433/05, deixar de satisfazer as exigências relativas à habilitação jurídica, qualificação técnica, qualificação econômico-financeira, regularidade fiscal e trabalhista exigidas para cadastramento.
- §5º A inexecução contratual, inclusive por atraso injustificado na execução do contrato, sujeitará a CONTRATADA à multa de mora, na forma prevista na cláusula seguinte, que será graduada de acordo com a gravidade da infração, observado o disposto na Lei estadual nº 9.433/05 e no Decreto estadual nº 13.967/12.

CLÁUSULA DÉCIMA-SEXTA – SANÇÃO DE MULTA

A pena de multa será aplicada em função de inexecução contratual, inclusive por atraso injustificado na execução do contrato, sem prejuízo da rescisão unilateral do contrato, a qualquer tempo, e a aplicação das demais sanções previstas na Lei estadual nº 9.433/05.

- §1º Quanto à obrigação principal, será observado o que se segue:



ESTADO DA BAHIA
SUPERINTENDÊNCIA DOS DESPORTOS DO ESTADO DA BAHIA-SUDES
SECRETÁRIA DO TRABALHO, EMPREGO, RENDA E ESPORTE-SETRE

- I. Em caso de descumprimento total da obrigação principal, será aplicada multa no percentual de 10% (dez por cento) incidente sobre o valor global do contrato.
 - II. Caso o cumprimento da obrigação principal, uma vez iniciado, seja descontinuado, será aplicado o percentual de 10% (dez por cento) sobre o saldo do contrato, isto é, sobre a diferença entre o valor global do contrato e o valor da parte do fornecimento ou do serviço já realizado.
 - III. O atraso no cumprimento da obrigação principal ensejará a aplicação de multa no percentual de 0,3% (três décimos por cento) ao dia, até o trigésimo dia de atraso, e de 0,7% (sete décimos por cento) por cada dia subsequente ao trigésimo, calculados sobre o valor da parcela do fornecimento ou do serviço em mora.
- §2º** Quanto à obrigação acessória, assim considerada aquela que coadjuva a principal, será observado o que se segue:
- I. Em caso de descumprimento total da obrigação acessória, será aplicada multa no percentual de 10% (dez por cento) incidente sobre o valor ou custo da obrigação descumprida.
 - II. Caso o cumprimento da obrigação acessória, uma vez iniciado, seja descontinuado, será aplicado o percentual de 5% (cinco por cento) sobre o valor ou custo da obrigação descumprida.
 - III. O atraso no cumprimento da obrigação acessória ensejará a aplicação de multa no percentual de 0,2% (dois décimos por cento) ao dia, até o trigésimo dia de atraso, e de 0,6% (seis décimos por cento) por cada dia subsequente ao trigésimo, calculados sobre o valor ou custo da obrigação descumprida.
 - IV. Caso não seja possível identificar o valor ou custo da obrigação acessória descumprida, a multa será arbitrada pelo CONTRANTE, em valor que não supere 1% da sanção pecuniária que seria cabível pelo descumprimento da obrigação principal.
- §3º** Se a multa moratória atingir o patamar de 10% (dez por cento) do valor global do contrato, deverá, salvo justificativa escrita devidamente fundamentada, ser recusado o recebimento do objeto, sem prejuízo da aplicação das demais sanções previstas em lei.
- §4º** Na hipótese de o contratado se negar a efetuar o reforço da caução, dentro de 10 (dez) dias contados da data de sua convocação, será aplicada multa no percentual de 2,5% (dois e meio por cento) incidente sobre o valor global do contrato.
- §5º** As multas previstas nesta cláusula não têm caráter compensatório e o seu pagamento não eximirá a CONTRATADA da responsabilidade por perdas e danos decorrentes das infrações cometidas.
- §6º** A multa, aplicada após regular processo administrativo, será descontada da garantia do contratado faltoso.
- §7º** Se o valor da multa exceder ao da garantia prestada, além da perda desta, a CONTRATADA responderá pela sua diferença, que será descontada dos pagamentos eventualmente devidos pela Administração ou, ainda, se for o caso, cobrada judicialmente.
- §8º** Caso não tenha sido exigida garantia, à Administração se reserva o direito de descontar diretamente do pagamento devido à CONTRATADA o valor de qualquer multa porventura imposta.

CLÁUSULA DÉCIMA-SÉTIMA VINCULAÇÃO AO INSTRUMENTO CONVOCATÓRIO

Integram o presente contrato, como se nele estivessem transcritas, as cláusulas e condições estabelecidas no processo licitatório, referido no preâmbulo deste instrumento, inclusive anexos e adendos, e na proposta da licitante vencedora.

CLÁUSULA DÉCIMA-OITAVA COMUNICAÇÃO ELETRÔNICA

Fica pactuado que os atos de comunicação processual com a CONTRATADA poderão ser realizados por meio eletrônico, na forma do disposto na Lei nº 12.290, de 20 de abril de 2011, e do Decreto nº 15.805, de 30 de dezembro de 2014.



ESTADO DA BAHIA
SUPERINTENDÊNCIA DOS DESPORTOS DO ESTADO DA BAHIA-SUDES
SECRETÁRIA DO TRABALHO, EMPREGO, RENDA E ESPORTE-SETRE

Parágrafo único. A CONTRATADA deverá manter atualizado o endereço eletrônico cadastrado no Sistema Eletrônico de Informações - SEI, para efeito do recebimento de notificação e intimação de atos processuais.

CLÁUSULA DÉCIMA-NONA – FORO

As partes elegem o Foro da Cidade do Salvador, Estado da Bahia, que prevalecerá sobre qualquer outro, por mais privilegiado que seja, para dirimir quaisquer dúvidas oriundas deste contrato.

(local), ____ de ____ de 20__.

CONTRATANTE

Testemunha (nome/CPF)

CONTRATADA

Testemunha (nome/CPF)

PARTE IV-A – DOS PROJETOS

[NOTA: excluir quando objeto for a contratação de projeto básico]

(X)	<p>Projeto Básico O Projeto Básico/Executivo Padrão SUDESB estará disponível para consulta ou obtenção de cópias e será disponibilizado por meio eletrônico pela Coordenação de Obras/Diretoria de Operações da SUDESB. A solicitação deverá ser feita através do e-mail agendamento.sudesb@sudesb.ba.gov.br ou copel.sudesb@sudesb.ba.gov.br.</p>
-----	--

(X)	<p>Memorial Descritivo Os demais memoriais descritivos, estará disponível para consulta ou obtenção de cópias e será disponibilizado por meio eletrônico pela Coordenação de Obras/Diretoria de Operações da SUDESB. A solicitação deverá ser feita através do e-mail agendamento.sudesb@sudesb.ba.gov.br ou copel.sudesb@sudesb.ba.gov.br.</p>
-----	---

DESCRIÇÃO TÉCNICA DOS MATERIAIS EMPREGADOS

MATERIAL

CONTAINER MÓDULO ESCRITÓRIO

CONTAINER MÓDULO ESCRITÓRIO/MÓDULO HABITACIONAL

Descrição de Equivalência Técnica Exigida

Módulo Habitacional de Escritórios - Opção Módulos Fixos

Os Módulos Metálicos Habitacionais Termoacústicos possuem painéis que bloqueiam os ruídos, proporcionam maior conforto térmico e com isso melhoram a qualidade durante o período de ocupação. Também possuem um sistema especial que possibilita a montagem e desmontagem imediata do piso, das paredes e da cobertura. Este sistema permite também que os módulos sejam acoplados e sobrepostos. São construídos em chapa metálica, de dimensões similares a um container e possuem isolamento Termoacústicos de paredes (em EPS ou Poliuretano).

NÃO SERÃO ACEITOS MÓDULOS DE ESCRITÓRIOS EM CHAPA METÁLICA SIMPLES, ONDULADA OU COM ACABAMENTO RUIM, CONFORME FOTOS NESTA FICHA TÉCNICA. NÃO PODEM SER INSTALADOS APARELHOS DE AR CONDICIONADO TIPO “JANELA” NOS MÓDULOS HABITACIONAIS, DEVENDO SER INSTALADOS APARELHOS TIPO SPLIT SYSTEM.

ESPECIFICAÇÕES

- **DIMENSÕES DE CADA MÓDULO:** 6,00 m x 2,45 m x 2,85 m (comprimento x largura x altura)
- **ESTRUTURA:** Em chapa de aço dobrada GALVANIZADA, com espessura de 1,95mm, com acabamento em pintura de tinta de esmalte sintético.

- **PAREDES:** Estrutura em painel termoacústico, tipo sanduíche (chapa/EPS/chapa) com espessura de 50 mm, com encaixe tipo macho e fêmea, pintura eletrostática na cor branca;
- **PAREDE DE VIDRO:** Composta por 6 painéis de vidro temperado transparente, medindo 2,70 m x 1,00 m, com 10 mm de espessura (**UTILIZADA SOMENTE NA ACADEMIA**);
- **DIVISÓRIA DE VIDRO:** Vidro temperado transparente, medindo 1,50 m x 1,00 m, com 6 mm de espessura.
- **TETO:** Com telha TR40 Galvalume Trapezoidal, espessura mínima de 0,65 mm, apoiada sobre perfil dobrado enrijecido;
- **FORRO:** Em PVC impermeável, termoacústico, com placas de 10 mm de espessura, na cor branca;
- **PISO:** Em compensado naval Inteiroço, espessura de 18 mm, apoiado em 12 travessas perfil “U” dobrado;
- **NOTA:** Para o ambiente da academias, reforçar estrutura do piso com 12 travessas perfil “U” dobrado.
- **FORRO DO PISO:** Em manta antiderrapante melamínica, na cor cinza.
- **INSTALAÇÃO ELÉTRICA:** Instalações elétricas internas até o quadro de distribuição de força e luz (QDFL) instalado em um dos módulos, com disjuntores individuais por circuito, incluindo iluminação em LED, tomadas de uso geral de 10 A, tomadas de uso específico de 20A, acabamentos elétricos, conforme projeto elétrico anexo a este Termo de Referência, em conformidade com as normas ABNT;
- **JANELAS:** Tipo corredeiras, medindo 1,00 m x 1,00 m, em alumínio, com grade de proteção, vidro incolor liso;
- **PORTAS:** Em painel termoacústico, tipo sanduíche (chapa/EPS/chapa), com espessura de 30 mm, medindo 0,80 m x 2,10m, com dobradiças inox reforçadas, com pintura eletrostática, na cor branca.
- **ACOPLAMENTO DOS MÓDULOS:**
 - a) **Parte Interna:** Chapas de acabamento inferiores galvanizadas fixadas no piso com rebite referência 535;
 - b) **Acabamento das Colunas:** chapas galvanizadas, pintadas na cor da estrutura, fixadas com parafusos auto brocantes;
 - c) **Parte Externa:** Impermeabilização superior entre os módulos com fitas multiuso autoadesiva, largura de 30cm, composição a base de asfalto.
- **Pintura das Estruturas dos Módulos:** Aplicação de prime epox composição A e B (Brasilux) como base, cobertura de acabamento com tinta esmalte sintético.

Instalações

- **Instalação elétricas:** Instalações elétricas internas até o quadro de distribuição local com disjuntores individuais por circuito, incluindo iluminação, tomadas de uso geral, acabamentos elétricos e infraestrutura para climatização. Todos os tipos de forros estão especificados em tabela mais adiante e devem receber as luminárias, conforme descrito abaixo.
- **Luminárias:** Tipo plafon, de LED, embutidas no forro.
- Nos módulos de escritórios serão instalados sistemas de ar condicionado tipo Split system. Os condensadores serão instalados no chão ao lado dos módulos, toda a tubulação frigorífera deve ser protegida e os drenos interligados em rede própria, com escoamento para a grelha de drenagem existente no local.

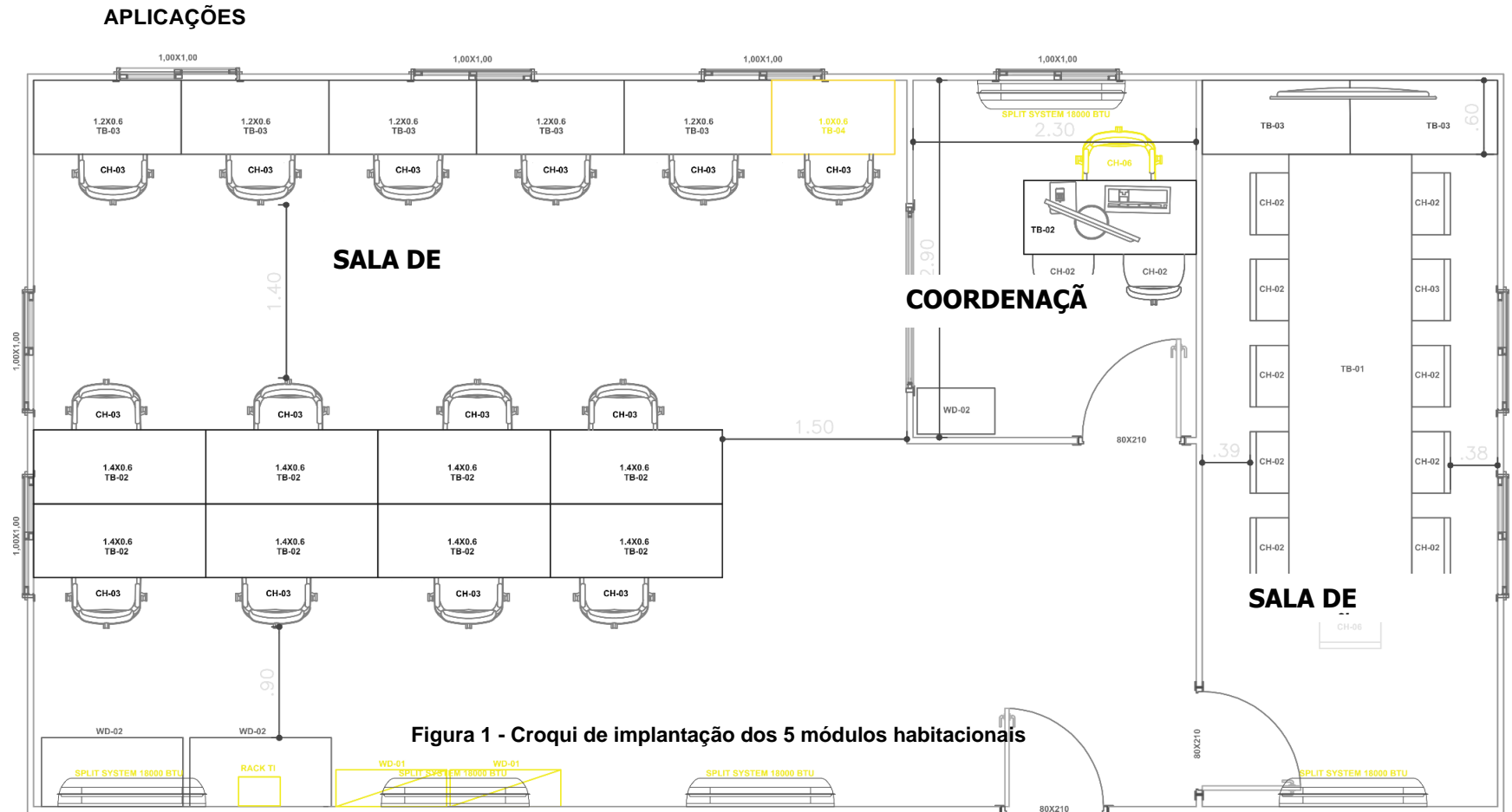
Mobiliário

- Deverá ser fornecido o mobiliário, conforme distribuição abaixo, a fim de permitir a pronta utilização dos escritórios ao final da implantação.
- O layout de implantação (FIGURA 1) apresenta a disposição do mobiliário a ser fornecido.

ÁREA TÉCNICA		
MOBILIARIO	CÓDIGO	QUANTIDADE
MESA RETANGULAR – 1,40 x 0,60 m	TB-02	08
MESA RETANGULAR – 1,20 x 0,60 m	TB-03	05
MESA RETANGULAR – 1,00 x 0,60 m	TB-04	01
CADEIRA COM RODÍZIOS ESPALDAR BAIXO	CH-03	14
ARMÁRIO ALTO	WD-01	02
ARMÁRIO BAIXO	WD-02	02

SALA DA COORDENAÇÃO		
MOBILIARIO	CÓDIGO	QUANTIDADE
MESA RETANGULAR – 1,40 x 0,60 m	TB-02	01
CADEIRA FIXA POLTRONA TIPO INTERLOCUTOR	CH-06	01
CADEIRA COM RODÍZIOS ESPALDAR BAIXO SEM BRAÇOS	CH-02	02
ARMÁRIO BAIXO	WD-02	01

SALA DE REUNIÃO		
MOBILIARIO	CÓDIGO	QUANTIDADE
MESA DE REUNIÃO RETANGULAR – 3,60 x 1,20 m	TB-01	01
MESA RETANGULAR – 1,20 x 0,60 m	TB-03	02
CADEIRA COM RODÍZIOS ESPALDAR BAIXO SEM BRAÇOS	CH-02	10
CADEIRA FIXA POLTRONA TIPO INTERLOCUTOR	CH-06	01



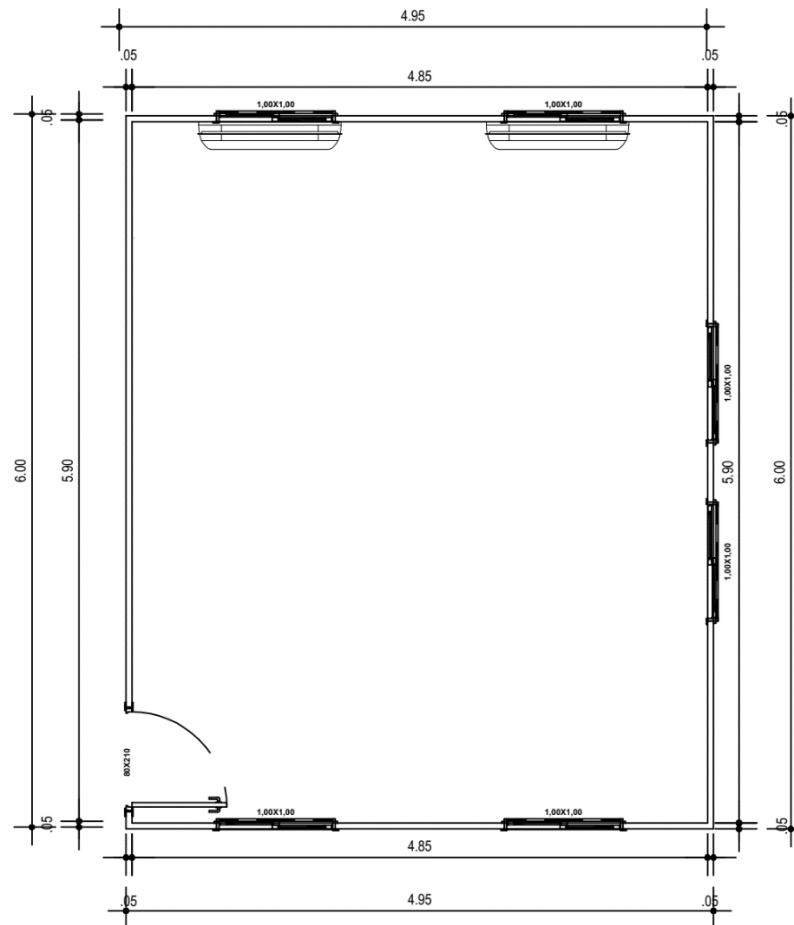


Figura 2 - Croqui de implantação dos 2 módulos habitacionais acoplados para escritório

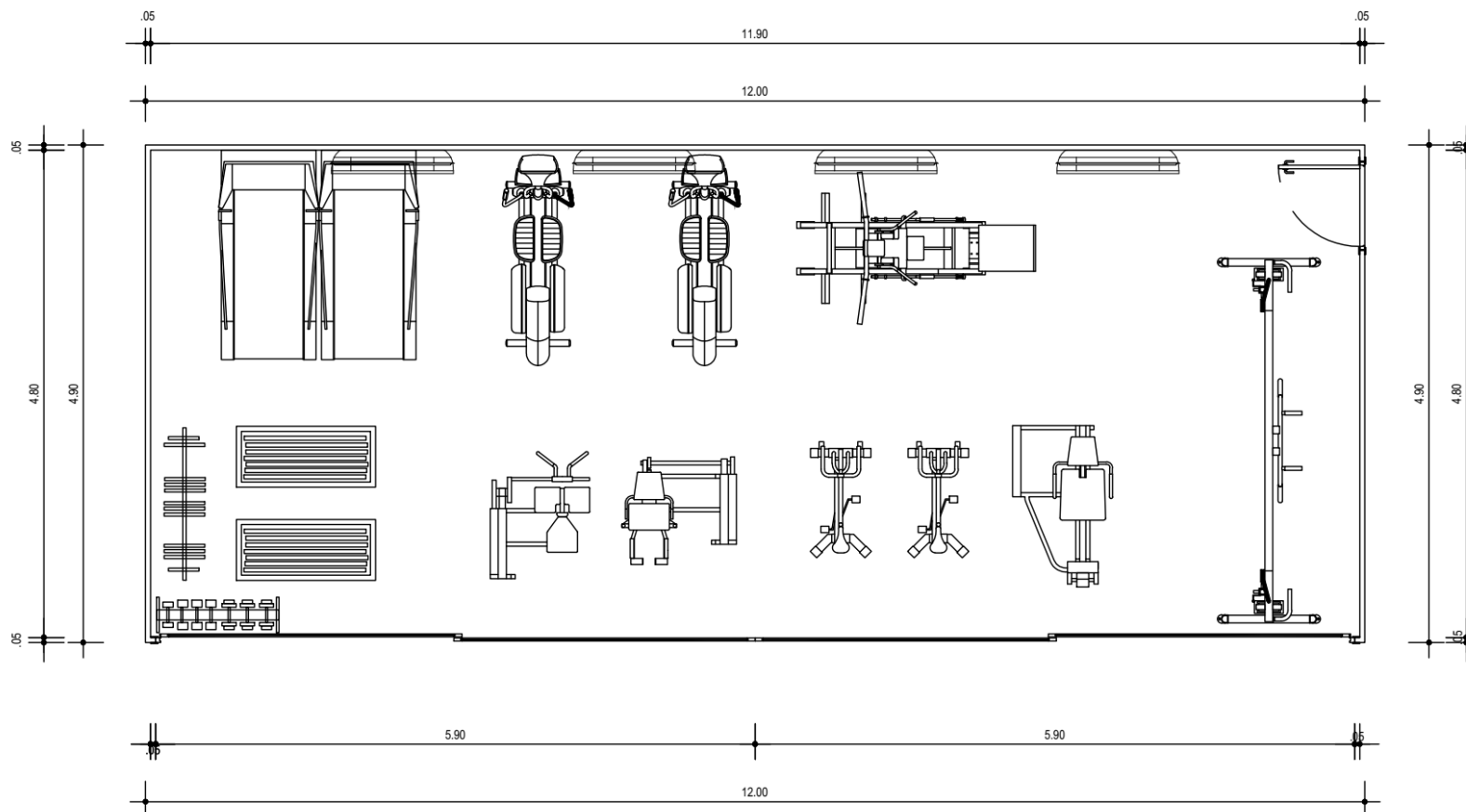


Figura 3 - Croqui de implantação dos 4 módulos habitacionais acoplados para academia de musculação (Os equipamentos de musculação e ginástica NÃO fazem parte desta contratação).

Fotos Ilustrativas – Especificações a serem Seguidas



Fotos Ilustrativas – Especificações a serem Seguidas



Fotos Ilustrativas – Especificações e Tipologias Não Aceitas



Fotos Ilustrativas – Especificações e Tipologias Não Aceitas



MOBILIÁRIO A SER FORNECIDO

MATERIAL CADEIRA COM RODÍZIOS ESPALDAR BAIXO SEM BRAÇOS		CÓDIGO CH-02
CADEIRA COM RODÍZIOS ESPALDAR BAIXO SEM BRAÇOS – CH 02		

DESCRIÇÃO DE EQUIVALÊNCIA TÉCNICA

Cadeira ergonômica giratória com espaldar baixo. Braços com regulagem em poliuretano. Assento e encosto com espuma injetada espessura 50 mm, gomada, densidade de 50 a 55 kg/m. Revestimento em couro ecológico ajustado e grampeado ao molde plástico estrutural, com capa em polipropileno e regulagens de altura e inclinação do encosto e do conjunto à gás. Base em aço com capa plástica e rodízios em nylon. Materiais alternativos que seguem critérios de sustentabilidade (ex.: espuma ou plástico de PET reciclado) e que têm a mesma ou melhor qualidade são recomendados.

Cores

- Estrutura em pintura epoxídica preta
- Revestimento em couro ecológico na cor preta

Dimensões:

- Largura: 47 cm
- Profundidade: 63 cm
- Altura: 78 cm (mínima) / 98 cm (máxima).

FOTOS ILUSTRATIVAS



MATERIAL CADEIRA COM RODÍZIOS ESPALDAR BAIXO	CÓDIGO CH-03
--	------------------------

CADEIRA COM RODÍZIOS ESPALDAR BAIXO – CH 03

DESCRIÇÃO DE EQUIVALÊNCIA TÉCNICA

Cadeira ergonômica giratória com espaldar baixo. Braços com regulagem em poliuretano. Assento e encosto com espuma injetada espessura 50 mm, gomada, densidade de 50 a 55 kg/m. Revestimento em couro ecológico ajustado e grampeado ao molde plástico estrutural, com capa em polipropileno e regulagens de altura e inclinação do encosto e do conjunto à gás. Base em aço com capa plástica e rodízios em nylon. Materiais alternativos que seguem critérios de sustentabilidade (ex.: espuma ou plástico de PET reciclado) e que têm a mesma ou melhor qualidade são recomendados.

Cores

- Estrutura em pintura epoxídica preta
- Revestimento em couro ecológico na cor preta

Dimensões:

- Largura: 63 cm
- Profundidade: 63 cm
- Altura: 78 cm (mínima) / 98 cm (máxima).

FOTOS ILUSTRATIVAS



MATERIAL CADEIRA FIXA POLTRONA TIPO INTERLOCUTOR		CÓDIGO CH-06
CADEIRA FIXA POLTRONA TIPO INTERLOCUTOR – CH 06		

DESCRIÇÃO DE EQUIVALÊNCIA TÉCNICA

Cadeira fixa com espaldar médio. Braços fixos vazados em alma em aço com revestimento em poliuretano. Assento e encosto moldado em madeira com espuma injetada espessura 70 mm, gomada, densidade de 45 a 55 kg/m. Revestimento em couro ecológico, na cor preta, colado na espuma e grampeado em perfil plástico para acabamento. Base fixa em aço tubular diâmetro de 1 polegada, parede de 1,2 a 1,5 mm e ponteiros plásticos. Materiais alternativos que seguem critérios de sustentabilidade (ex.: espuma ou plástico de PET reciclado) e que têm a mesma ou melhor qualidade são recomendados.

Cores

- Estrutura em pintura epoxídica preta
- Revestimento em couro ecológico, cor preta

Dimensões:

- Largura: 59 cm
- Profundidade: 60 cm
- Altura: 89 cm

FOTO ILUSTRATIVA



MATERIAL

Mesa retangular - uso escritório / fins diversos

CÓDIGO

TB - 01

Mesa retangular - uso escritório / fins diversos – TB 02

DESCRIÇÃO DE EQUIVALÊNCIA TÉCNICA

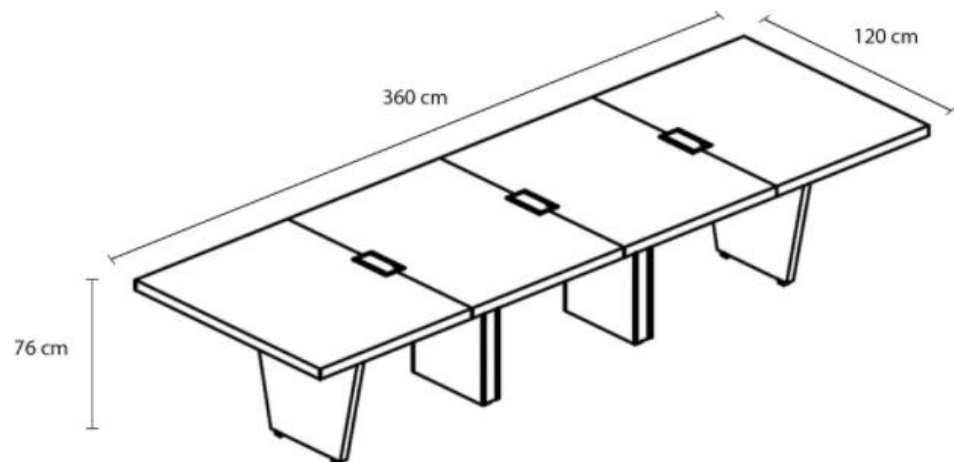
Mesa retangular complementar. Tampo em MDF 50 mm, painel lateral em MDP 40mm, painel central e frontal em MDP 15mm, revestido em BP dupla face, fixado na estrutura por parafusos e buchas.

Cores: Platina

Dimensões:

- Largura: 360 cm
- Altura: 76 cm
- Profundidade: 120 cm

FOTO ILUSTRATIVA



MATERIAL		CÓDIGO	
Mesa retangular - uso escritório / fins diversos		TB - 02	
Mesa retangular - uso escritório / fins diversos – TB 02			

DESCRIÇÃO DE EQUIVALÊNCIA TÉCNICA

Mesa retangular complementar. Tampo em aglomerado 25 mm, revestido em BP dupla face, fixado na estrutura por parafusos e buchas. Borda frontal acabada com perfil “ergosoft” de 12,5 mm (PVC 180°). Bordas laterais e posterior do painel frontal acabadas com fita em poliestireno de 2 mm coladas pelo processo “hot melt”. Painel frontal em aglomerado 18 mm. Pés em aço industrial com sapata niveladora e passagem interna para fiação, com tratamento antiferrugem e pintura epóxi pó na cor platina.

Cores: Platina

Dimensões:

- Largura: 140 cm
- Altura: 60 cm
- Profundidade: 60 cm

FOTO ILUSTRATIVA



MATERIAL <i>Mesa retangular - uso escritório / fins diversos</i>	CÓDIGO <i>TB - 03</i>
Mesa retangular - uso escritório / fins diversos – TB 03	

DESCRIÇÃO DE EQUIVALÊNCIA TÉCNICA

Mesa retangular complementar. Tampo em aglomerado 25 mm, revestido em BP dupla face, fixado na estrutura por parafusos e buchas. Borda frontal acabada com perfil “ergosoft” de 12,5 mm (PVC 180°). Bordas laterais e posterior do painel frontal acabadas com fita em poliestireno de 2 mm coladas pelo processo “hot melt”. Painel frontal em aglomerado 18 mm. Pés em aço industrial com sapata niveladora e passagem interna para fiação, com tratamento antiferrugem e pintura epóxi pó na cor platina.

Cores: Platina

Dimensões:

- Largura: 120 cm
- Altura: 60 cm
- Profundidade: 60 cm

FOTO ILUSTRATIVA



MATERIAL <i>Mesa retangular - uso escritório / fins diversos</i>	CÓDIGO <i>TB - 04</i>
Mesa retangular - uso escritório / fins diversos – TB 04	

DESCRIÇÃO DE EQUIVALÊNCIA TÉCNICA

Mesa retangular complementar. Tampo em aglomerado 25 mm, revestido em BP dupla face, fixado na estrutura por parafusos e buchas. Borda frontal acabada com perfil “ergosoft” de 12,5 mm (PVC 180°). Bordas laterais e posterior do painel frontal acabadas com fita em poliestireno de 2 mm coladas pelo processo “hot melt”. Painel frontal em aglomerado 18 mm. Pés em aço industrial com sapata niveladora e passagem interna para fiação, com tratamento antiferrugem e pintura epóxi pó na cor platina.

Cores: Platina

Dimensões:

- Largura: 100 cm
- Altura: 60 cm
- Profundidade: 60 cm

FOTO ILUSTRATIVA



MATERIAL MÓVEL – ARMÁRIO ALTO		CÓDIGO WD 01
ARMÁRIO ALTO – WD 01		

DESCRIÇÃO DE EQUIVALÊNCIA TÉCNICA

Armário alto com 3 prateleiras na cor platina. Portas com abertura 270°. Fechadura e puxadores. Laterais, base, prateleiras e fundo em aglomerado 18 mm, tampo superior 25 mm, ambos revestidos em BP dupla face. Borda frontal com perfil em PVC, ergosoft 180° rígido e bordas posterior e lateral em fita de poliestireno de 2 mm colada no processo “hot melt”. Base de apoio em aço industrial com tratamento antiferrugem e pintura epóxi pó.

Cores: Platina

Dimensões:

- Largura: 80 cm
- Profundidade: 50 cm
- Altura: 160 cm

FOTO ILUSTRATIVA



MATERIAL MÓVEL – ARMÁRIO BAIXO	CÓDIGO WD - 02
ARMÁRIO BAIXO – WD 02	

DESCRIÇÃO DE EQUIVALÊNCIA TÉCNICA

Armário baixo com 1 prateleira na cor platina. Portas com abertura 270°. Fechadura e puxadores. Laterais, base, prateleiras e fundo em aglomerado 18 mm, tampo superior 25 mm, ambos revestidos em BP dupla face. Borda frontal com perfil em PVC, ergosoft 180° rígido e bordas posterior e lateral em fita de poliestireno de 2 mm colada no processo “hot melt”. Base de apoio em aço industrial com tratamento antiferrugem e pintura epóxi pó.

Cores: Platina

Dimensões:

- Largura: 80 cm
- Profundidade: 50 cm
- Altura: 75 cm

FOTO ILUSTRATIVA



MATERIAL PATCH PANEL 24 PORTAS		CÓDIGO PP-01	
PATCH PANEL 24 PORTAS – PP-01			

DESCRIÇÃO DE EQUIVALÊNCIA TÉCNICA

Utilizado em Sistemas de Cabeamento Estruturado para tráfego de voz, dados e imagens. Atendendo aos requisitos da norma para a categoria, para cabeamento horizontal ou secundário, em salas de telecomunicações (cross-connect) na função de distribuição de serviços em sistemas horizontais e em sistemas que requeiram margem de segurança sobre especificações normalizadas para a Categoria 6, provendo suporte às aplicações como GigaBit Ethernet (1000 Mbps).

Dimensões:

- Largura (mm) 482,6mm (19")
- Altura (mm) 24 portas: 43,7 mm (1U de rack)

Especificações:

Recursos:

- Quantidade de posições: 24 (módulos de 6 portas)

Material do contato elétrico:

- RJ-45: Bronze fosforoso com 50 µm (1.27 µm) de ouro e 100 µm (2.54µm) de níquel
- 110 IDC: Bronze fosforoso com 100 µm (2.54 µm) de níquel e estanhado

Material do corpo do produto:

- Estrutura: Aço
- Painel frontal: Termoplástico de alto impacto não propagante a chama, UL 94V-0.

Certificações:

- ISO9001/ISO14001

RoHS:

- Este produto está em conformidade com a Diretiva Europeia RoHS: uma medida restritiva ao uso de metais pesados na fabricação dos produtos e relacionada à preservação do meio-ambiente.

FOTO ILUSTRATIVA



MATERIAL MINI RACK DESMONTÁVEL DE 8U		CÓDIGO RD-01	
MINI RACK DESMONTÁVEL DE 8U – RD-01			

DESCRIÇÃO DE EQUIVALÊNCIA TÉCNICA

Utilizado em Sistemas de Cabeamento Estruturado para tráfego de voz, dados e imagens. Atendendo aos requisitos da norma para a categoria, para cabeamento horizontal ou secundário, em salas de telecomunicações (cross-connect) na função de

distribuição de serviços em sistemas horizontais e em sistemas que requeiram margem de segurança sobre especificações normalizadas para a Categoria 6, provendo suporte às aplicações como GigaBit Ethernet (1000 Mbps).

Dimensões:

- Dimensão Externas (L x A x P): 550 x 422 x 570mm

Especificações:

Tamanho: 8U

Padrão: 19 Polegadas

Distância entre perfis de fixação (mínimo e máximo): 292 mm e 380 mm

Dimensões Perfil de Fixação: Conforme norma IEC297 e DIN 41494

Estrutural:

Porta: Acrílico e Fecho com Chave

Abertura: Direita ou Esquerda

Material: Aço SAE 1008

Espessura: Estrutural 0,9 mm

Fechamentos 0,75 mm

Parafusos: Philips Cabeça Panela M4x8mm

Acabamento:

Pintura Eletrostática: Epóxi Pó Microtexturizado

Cor: Preto 73.250

Brilho: FoscoGerais

Aplicação:

Ambientes Indoor

Aberturas para cabos: Destacável

Tamanho da abertura para cabos: 160x50mm

FOTOS ILUSTRATIVAS



MATERIAL

SWITCH DE 24 PORTAS 10/100

CÓDIGO

SW-01

SWITCH DE 24 PORTAS 10/100– SW-01

DESCRIÇÃO DE EQUIVALÊNCIA TÉCNICA

Switch de 24 portas 10/100 não gerenciável non blocking, projetado para escritórios de pequeno a médio porte. Pode ser instalado em rack, pode servir junto ao wiring closet, ou pode ser usado como uma unidade separada.

O switch vem pré-configurado para instalação rápida e fácil sobre o econômico cabeamento de cobre. A característica de autosensing ajusta automaticamente a velocidade das portas aos equipamentos de rede à elas conectados.

Qualquer uma das 24 portas do switch pode operar em Ethernet 10BASE-T para atender aos usuários com necessidades médias de largura de banda ou, podem operar em FastEthernet 100BASE-TX, para atender aos usuários com alta demanda de largura de banda ou mesmo aqueles que disponham de novas conexões de rede.

DIMENSÕES:

4.4cm x 17.3 cm x 44cm

1U de altura

Montagem em rack 19 polegadas

Especificações:

INTERFACES FÍSICAS

24 portas 10/100Mbps autosense - conector RJ45

Auto MDI/MDIX em todas as portas

FOTO ILUSTRATIVA



MATERIAL		CÓDIGO	
ROTEADOR WIRELESS AC 1200MBPS		RW-01	
ROTEADOR WIRELESS AC 1200MBPS – RW-01			

DESCRIÇÃO DE EQUIVALÊNCIA TÉCNICA

O ROTEADOR WIRELESS AC 1200MBPS WAN/LAN GIGABIT-ETHERNET 802.11AC COM 6 ANTENAS EXTERNAS 5DBI funciona tanto em 2.4GHZ quanto em 5GHZ, o que permite alta velocidade, mesmo não estando próximo ao roteador. Possui portas Gigabit. Com a tecnologia MU MIMO capaz de transmitir grandes volumes de dados simultaneamente entre dispositivos diferentes. Suporta até 4 streams simultâneos.

DIMENSÕES:

19 x 3.8 x 13.3 cm; 1.02 Quilogramas

Especificações:

Certificação:	Anatel
Tecnologia de conexão:	Wi-fi, Ethernet
Padrão de conexão sem fio:	802.11n, 802.11ac
Fonte de alimentação:	Energia elétrica

FOTO ILUSTRATIVA



MATERIAL		CÓDIGO	
NOBREAK SENOIDAL 4200VA		RW-01	
NOBREAK SENOIDAL 4200VA – NB-01			

DESCRIÇÃO DE EQUIVALÊNCIA TÉCNICA

O Nobreak Senoidal 4200Va garante a melhor estabilidade com alta tecnologia e o melhor custo benefício. Possui forma de onda senoidal pura, e oferece total praticidade e segurança. Ideal para proteger Servidores, Estações de trabalho, Controles de acessos, Relógio Ponto, Impressoras Laser e Jato de Tinta, Equipamentos Médicos e Laboratórios, Painéis de Controle, Estações de TV, PDVS entre outros. - Operação típica: 20 micros + 5 impressoras - Autonomia: 15 Minutos de Autonomia 18 micros (considera-se 1 micro + LCD = 80W. A utilização típica considera micro computadores de diversos modelos, variando entre 80W e 120W).

Especificações:

- Tomadas: 8 Tomadas padrão NBR 14136 + Borneira
- Expansão de Bateria: Sim (Conector/Engate)
- Interface de Comunicação: USB Potência
- Potência de saída nominal contínua: 4200VA/ 3780W
- Potência de pico nominal: 4158W Entrada
- Tensão de entrada nominal: Bivolt automático
- Faixa de frequência: 45Hz - 65Hz
- Faixa de tensão: 90V-150V(120V) 176V-264V (220V) Saída
- Tensão de saída nominal: 120V**
- Faixa de saída em modo inversor: 120V + -10% (220V +10%)
- Frequência de saída em modo inversor: 50Hz/ 60Hz
- Tempo de acionamento do inversor: <0,8ms
- Forma-de-onda em modo inversor: Senoidal

Baterias - Tensão de operação: 144V

- Quantidade: 12x 7Ah/ 12V
- Tipo de bateria: Selada VRLA, chumbo- ácido, livre de manutenção
- Tempo de recarga da bateria: Para tensão 96V 3h a 6h programável após 90% para tensão acima de 120V 10h - Vida útil da bateria: Entre 2 e 5 anos, conforme número de ciclos de descarga e da temperatura ambiente

Proteções - Contra sobrecarga e curto-circuito no inversor

- Contra subtensão e sobretensão na rede elétrica
- Contra descarga profunda de bateria
- Desligamento automático por carga mín. de bateria
- Contra surtos de tensão
- Sobretemperatura interna - Sobrecarga temporizada

DIMENSÕES:

620 x 210 x 520 mm

Peso aproximado sem embalagem: 74,6kg

Peso aproximado com embalagem: 86,4kg

FOTO ILUSTRATIVA



MATERIAL

SMART TV 55 POLEGADAS 4K

CÓDIGO

TV-01

SMART TV 55 POLEGADAS 4K – TV-01

DESCRIÇÃO DE EQUIVALÊNCIA TÉCNICA

Tecnologia da tela: 4K CRYSTAL

Tamanho da tela: 55 POLEGADAS

Proporção da tela: 16:9

Resolução: 3840x2160

Etiqueta Nacional de Eficiência Energética (ENCE): A+

Tipo de fonte de energia: Energia elétrica

Taxa de atualização: 60 Hz

Tecnologia de conexão: Bluetooth, Wi-fi, USB, Ethernet, HDMI

Cor: Preta

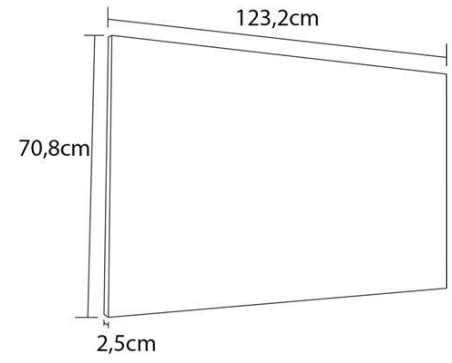
Conexões: Ethernet Bluetooth

Garantia do fabricante: 1 ANO COM O FABRICANTE

FOTO ILUSTRATIVA



Conexões



PARTE FIXA

RITO DO PROCEDIMENTO LICITATÓRIO E DA CONTRATAÇÃO

CONCORRÊNCIA, TOMADA DE PREÇOS E CONVITE - MENOR PREÇO

TÍTULO I DOS PRINCÍPIOS

1. A licitação destina-se a garantir a observância do princípio constitucional da isonomia e a selecionar a proposta mais vantajosa para a Administração e será processada e julgada em estrita conformidade com os princípios básicos da legalidade, da impessoalidade, da moralidade, da igualdade, da publicidade, da eficiência, da probidade administrativa, da vinculação ao instrumento convocatório, do julgamento objetivo e dos que lhes são correlatos.

TÍTULO II DOS IMPEDIMENTOS

2. Não será admitida a participação de interessados que estejam suspensos do direito de licitar ou contratar e/ou declarados inidôneos, na forma dos incisos II e III do art. 186 da Lei estadual nº 9.433/05.

3. Em consonância com o art. 200 da Lei estadual nº 9.433/05, fica impedida de participar de licitações e de contratar com a Administração Pública a pessoa jurídica constituída por membros de sociedade que, em data anterior à sua criação, haja sofrido penalidade de suspensão do direito de licitar e contratar com a Administração ou tenha sido declarada inidônea para licitar e contratar e que tenha objeto similar ao da empresa punida.

4. Não poderá participar, direta ou indiretamente, da licitação, da execução de obras ou serviços e do fornecimento de bens a eles necessários: a) o autor do projeto, básico ou executivo, pessoa natural física ou jurídica; b) a empresa responsável, isoladamente ou em consórcio, pela elaboração do projeto básico ou executivo ou da qual o autor do projeto seja dirigente, gerente, acionista ou detentor de mais de 5% (cinco por cento) do capital com direito a voto ou controlador, responsável técnico, subordinado ou subcontratado; c) servidor ou dirigente do órgão ou entidade contratante ou responsável pela licitação; d) demais agentes públicos, assim definidos no art. 207 da Lei estadual nº 9.433/05, impedidos de contratar com a Administração Pública por vedação constitucional ou legal.

4.1 É permitida a participação do autor do projeto ou da empresa a que se refere a alínea b deste item na licitação ou na execução da obra ou serviço como consultor ou técnico, nas funções de fiscalização, supervisão ou gerenciamento, exclusivamente a serviço da Administração interessada.

4.2 O disposto neste item não impede a licitação ou contratação de obra ou serviço que inclua, como encargo do contratado ou pelo preço previamente fixado pela Administração, a elaboração do projeto executivo

4.3 Considera-se participação indireta, para os fins do disposto neste item, a existência de qualquer vínculo de natureza técnica, comercial, econômica, financeira, trabalhista ou de parentesco até o 3º grau entre o autor do projeto, pessoa física ou jurídica, e a licitante ou responsável pelos serviços, fornecimentos e obras, incluindo-se o fornecimento de bens e serviços a estes necessários.

4.4 Aplica-se o disposto no item anterior aos membros da comissão de licitação, ao pregoeiro e equipe de apoio.

5. É vedado ao agente político e ao servidor público de qualquer categoria, natureza ou condição, celebrar contratos com a administração direta ou indireta, por si ou como representante de terceiro, sob pena de nulidade, ressalvadas as exceções legais, conforme o art. 125 da Lei estadual nº 9.433/05.

6. Os servidores públicos civis deverão observar as vedações contidas na Lei estadual nº 6.677/94, especialmente do inc. XI do art. 176, assim como as proibições específicas das respectivas carreiras e grupos ocupacionais.

7. Os policiais militares da ativa deverão atender às prescrições do art. 40 e 57 da Lei estadual nº 7.990/01.

TÍTULO III DAS PROPOSTAS E DOS DOCUMENTOS DE HABILITAÇÃO

CAPÍTULO I QUANTO À FORMA

8. Os documentos relativos à habilitação poderão ser apresentados em original, cópia autenticada ou cópia simples acompanhada do original, para que possam ser autenticados.

9. As certidões extraídas pela *internet* somente terão validade se confirmada sua autenticidade.
10. Os documentos da proposta de preços e da habilitação deverão estar dispostos ordenadamente, contidos em 02 (dois) envelopes distintos, lacrados, indevassados, os quais deverão estar rubricados pelo representante legal da licitante, ou por seu mandatário, devendo ser identificados no anverso o nome completo ou razão social da licitante, o órgão/entidade e setor promotor da licitação, a modalidade licitatória e o número de ordem, o processo administrativo, o tipo de licitação, o objeto da licitação, além da expressão, conforme o caso, ENVELOPE A – Proposta de Preços, ou ENVELOPE B – Habilitação.
11. A proposta de preços deverá estar em original, datilografada ou digitada, sem emendas, rasuras, ressalvas ou entrelinhas, rubricada em todas as folhas, datada e assinada pelo representante legal da licitante, ou por seu mandatário, sendo necessária, nesta última hipótese, a juntada da procuração que contemple expressamente este poder.

CAPÍTULO II

QUANTO AO CONTEÚDO

12. A proponente deverá elaborar a sua proposta de preços em moeda nacional (reais e centavos), observando as disposições do Termo de Referência, ficando esclarecido que não serão admitidas propostas alternativas.
13. Ocorrendo divergência entre o preço por item em algarismo e o expresso por extenso, será levado em conta este último.
14. A proposta apresentada deverá incluir as despesas necessárias ao fiel cumprimento do objeto da licitação.
15. Os preços cotados deverão ser referidos à data de recebimento das propostas, considerando a condição de pagamento à vista, não devendo, por isso, computar qualquer custo financeiro para o período de processamento das faturas.
16. Não será permitida previsão de sinal, ou qualquer outra forma de antecipação de pagamento na formulação das propostas, devendo ser desclassificada, de imediato, a proponente que assim o fizer.
17. Não será considerada qualquer oferta de vantagem não prevista no instrumento convocatório, nem propostas com preço global ou unitário simbólico, irrisório ou de valor zero, incompatíveis com os preços dos insumos e salários de mercado, acrescidos dos respectivos encargos.
18. A formulação da proposta implica para a proponente a observância dos preceitos legais e regulamentares em vigor, tornando-a responsável pela fidelidade e legitimidade das informações e dos documentos apresentados.
19. Na concorrência, tomada de preços e convite do tipo técnica e preço, a proponente deverá apresentar proposta técnica observando as disposições relativas ao modelo de descrição da proposta técnica e aos critérios para avaliação das propostas técnicas.
20. Para a habilitação dos interessados na licitação, exigir-se-ão, exclusivamente, os documentos relacionados no instrumento convocatório.
- 20.1 As microempresas e empresas de pequeno porte, beneficiárias do tratamento diferenciado e favorecido previsto na Lei Complementar nº 123/06, deverão apresentar toda a documentação exigida para efeito de comprovação de regularidade fiscal e trabalhista, mesmo que esta apresente alguma restrição.

TÍTULO IV

DO PROCEDIMENTO NA LICITAÇÃO

CAPÍTULO I

DA FASE INICIAL

21. A sessão pública da licitação terá início no dia, hora e local designados no instrumento convocatório, facultado às licitantes presentes efetuar o credenciamento de seus respectivos representantes, comprovando que possuem os necessários poderes para a prática dos atos inerentes ao certame.
- 21.1 Reputa-se credenciada a pessoa natural regularmente designada para representar a licitante no processo licitatório.
- 21.2 O credenciamento de sócios far-se-á mediante a apresentação do ato constitutivo, estatuto ou contrato social, e, no caso das sociedades por ações, acompanhado do documento de eleição e posse dos administradores.

21.3 O credenciamento de mandatários far-se-á mediante a apresentação de procuração por instrumento público ou particular que contenha, preferencialmente, o conteúdo constante do modelo de procuração integrante do instrumento convocatório, devendo ser exibida, no caso de procuração particular, a prova da legitimidade de quem outorgou os poderes.

21.4 Cada licitante poderá credenciar apenas um representante e cada representante somente poderá representar uma única licitante.

21.5 Os documentos referidos nos itens anteriores poderão ser apresentados em original, cópia autenticada ou cópia simples acompanhada do original, para que possam ser autenticados.

21.6 A falta de credenciamento impossibilita o representante de praticar atos na sessão pública em nome da licitante.

22. Procedido ao credenciamento, a Comissão recolherá o ENVELOPE A – Proposta de Preços e o ENVELOPE B – Habilitação, após o que não mais será admitida a entrega de envelopes.

22.1 O ENVELOPE A – Proposta de Preços e o ENVELOPE B – Habilitação deverão conter os elementos exigidos no instrumento convocatório.

23. Após a entrega da proposta, não mais caberá a desistência da licitante, salvo por motivo justo, decorrente de fato superveniente, devidamente comprovado e aceito pela Comissão.

24. Sempre que houver interrupção da sessão, as licitantes deverão ser notificadas do dia e hora em que a sessão terá continuidade.

24.1 A notificação do dia e hora em que a sessão terá continuidade deverá ser realizada mediante publicação na imprensa oficial, salvo se presentes todos os prepostos das licitantes no ato em que for adotada a decisão, caso em que poderá ser feita por comunicação direta aos interessados, lavrada em ata.

25. A abertura dos envelopes relativos aos documentos das propostas e de habilitação será realizada sempre em ato público, previamente designado, do qual se lavrará ata circunstanciada assinada pelas licitantes e pela Comissão.

26. Todos os documentos contidos nos envelopes serão rubricados pelas licitantes presentes e pela Comissão.

CAPÍTULO II

DA CLASSIFICAÇÃO DAS PROPOSTAS

Seção I

Da abertura das propostas de preços

27. O presidente da Comissão fará, primeiramente, a abertura dos ENVELOPES A – Proposta de Preços.

28. A Comissão verificará a conformidade e compatibilidade de cada proposta com os requisitos e especificações do instrumento convocatório, julgando, classificando e ordenando as propostas.

28.1 Serão desclassificadas as propostas que: não atenderem às condições e exigências do instrumento convocatório; não contiverem informação que permita a perfeita identificação e/ou qualificação do objeto proposto; contiverem emenda, rasura ou entrelinha, de forma a não permitir a sua compreensão.

28.2 Serão desclassificadas ainda as propostas que consignarem valor global superior aos praticados no mercado ou, quando for o caso, que contemplem preços superiores aos preços máximos definidos no instrumento convocatório, fixados pela Administração ou por órgão oficial competente ou, ainda, aos constantes do sistema de registro de preços.

28.3 Serão também desclassificadas as propostas que consignarem preços manifestamente inexequíveis, assim considerados aqueles que não venham a ter demonstrada sua viabilidade através de documentação que comprove que os custos dos insumos são coerentes com os de mercado e que os coeficientes de produtividade são compatíveis com a execução do objeto do contrato.

28.4 No caso de licitações de menor preço para obras e serviços de engenharia, deverá ser observado, para efeito de manifesta inexecuibilidade, o disposto nos §§1º e 2º do art. 97 da Lei estadual nº9.433/05.

Seção II

Do empate

Subseção I

Do empate em licitações de itens de ampla participação

29. Em caso de empate, real ou ficto, será assegurada, nos termos dos arts. 44 e 45 da Lei complementar nº 123/06, a preferência de contratação para as microempresas e empresas de pequeno porte beneficiárias do regime diferenciado e favorecido, nos termos que se seguem:

29.1 Entende-se por *empate ficto* as situações em que as propostas apresentadas pelas microempresas e empresas de pequeno porte sejam até 10% (dez por cento) superiores à proposta mais bem classificada, e *empate real* as que sejam iguais.

29.2 Em qualquer das hipóteses de empate, a microempresa ou empresa de pequeno porte mais bem classificada poderá apresentar proposta de preço inferior àquela de menor valor exequível.

29.3 Se a microempresa ou empresa de pequeno porte mais bem classificada não exercer o direito, ou se sua oferta não for aceita, ou se for inabilitada, será concedido idêntico direito à microempresa ou empresa de pequeno porte subsequente em situação de empate, se houver, na ordem classificatória, até a apuração de uma proposta que atenda às condições estabelecidas no edital.

29.4 No caso de as microempresas e empresas de pequeno porte apresentarem preços iguais será realizado sorteio entre elas para que se identifique aquela que primeiro poderá apresentar melhor oferta.

29.5 O disposto neste item somente se aplica quando a melhor oferta inicial não tiver sido apresentada por microempresa ou empresa de pequeno porte.

29.6 Se não ocorrer o desempate, prevalecerá a melhor oferta inicial.

29.7 Se a melhor oferta não puder ser aceita, ou se for inabilitada a sua proponente, o responsável pela licitação avaliará a proposta subsequente, procedendo a nova verificação da ocorrência do empate ficto, se for o caso, de acordo com a disciplina ora estabelecida, e assim sucessivamente, até a obtenção de proposta válida.

30. Ocorrendo empate de propostas formuladas por licitantes que não detenham a condição de microempresa ou de empresa de pequeno porte, será observado o disposto na Lei estadual nº 9.433/05, procedendo-se, sucessivamente, a sorteio em ato público, para o qual as licitantes serão convocadas, vedado qualquer outro critério.

30.1 No caso de empate real entre as propostas apresentadas por microempresas e empresas de pequeno porte, será realizado sorteio em ato público, para o qual as licitantes serão convocadas.

31. Sempre que houver sorteio deverá ser lavrada ata específica.

Subseção II

Do empate em licitações de itens restritos a microempresa e empresa de pequeno porte

32. No caso de empate real entre as propostas apresentadas por microempresas e empresas de pequeno porte, será realizado sorteio em ato público, para o qual as licitantes serão convocadas.

33. Havendo sorteio, deverá ser lavrada ata específica.

Seção III

Das amostras ou demonstração de compatibilidade

34. Havendo necessidade de apresentação de amostras ou de demonstração de compatibilidade, o presidente da comissão comunicará a todas as licitantes a suspensão da sessão, franqueará aos detentores das três melhores propostas a sua realização, no prazo e forma assinalados, ficando facultado aos demais licitantes o acompanhamento.

35. Se inexitosa a aferição de qualquer amostra ou demonstração de compatibilidade, a Comissão procederá à convocação, na ordem de classificação de tantos quantos forem os desclassificados em razão da desconformidade a fim de completar o número de 3 (três) propostas válidas.

36. A amostra ou a demonstração de compatibilidade será analisada com o objetivo de aferir a sua adequação com os requisitos e as especificações contidas no instrumento convocatório, bem como com as consignadas na proposta apresentada pela licitante, para o que poderá ser solicitada a avaliação e análise por parte de unidade técnica competente.

37. A não apresentação de amostra ou de demonstração de compatibilidade será reputada desistência do certame, com as consequências estabelecidas em lei.

38. A desconformidade ou incompatibilidade com os requisitos e especificações do instrumento convocatório implicará na desclassificação da proposta, devendo observar-se o que se segue:

38.1 A amostra deverá ser entregue contrarrecibo, no prazo e endereço fixados pelo presidente da Comissão, devendo estar em embalagem lacrada, que contenha as informações que permitam identificar a licitante e o procedimento licitatório ao qual se refere.

38.2 Os produtos apresentados como amostras poderão ser abertos, desmontados, instalados e submetidos aos testes necessários, sendo devolvidos à licitante no estado em que se encontrarem ao final da avaliação, não cabendo ressarcimento do valor do objeto.

38.3 A amostra apresentada deverá possuir elementos e quantidades suficientes que permitam a identificação do objeto, bem como a constatação de suas propriedades e do seu rendimento, além do número do registro no órgão competente, quando exigido.

38.4 Entregue a amostra, não serão permitidas quaisquer modificações no produto apresentado para fins de adequá-lo à especificação constante do instrumento convocatório.

38.5 A amostra aprovada permanecerá em poder do órgão licitante para fins de confrontação quando do recebimento do material licitado, sendo liberada somente após a conclusão do contrato.

38.6 As amostras reprovadas deverão ser retiradas em até 30 (trinta) dias, contados da publicação da homologação da licitação, ficando esclarecido que as que não forem retiradas nesse prazo serão descartadas, sem direito a indenização.

38.7 Em nenhuma hipótese as amostras apresentadas serão tidas como início de entrega dos materiais ofertados.

Seção IV

Do encerramento da fase de classificação

39. A Comissão franqueará a palavra para que as licitantes registrem em ata os protestos que entenderem cabíveis, os quais poderão ser apreciados de imediato.

40. Procedido ao julgamento das propostas e desde que haja declaração expressa de renúncia a recurso, consignada em ata, ou a apresentação do termo de renúncia por todas as licitantes, a Comissão devolverá os envelopes fechados, contendo a respectiva documentação de habilitação, aos concorrentes desclassificados, e procederá à abertura dos ENVELOPES B – Habilitação das licitantes classificadas com os três menores preços.

41. Se não houver a renúncia expressa a interposição de recurso por todas as licitantes, permanecerão fechados os ENVELOPES B – Habilitação, sendo devidamente rubricados pelos presentes, recolhidos e guardados em poder da Comissão, que providenciará a intimação das licitantes ausentes e aguardará o decurso do prazo recursal.

42. Concluída a fase de julgamento das propostas, com a decisão acerca dos recursos eventualmente interpostos, e havendo propostas classificadas, será designada data para continuidade da sessão, mediante publicação na imprensa oficial.

42.1 A desclassificação da licitante importa a preclusão do seu direito de participar das fases subsequentes.

43. Nos termos do §3º-do art. 97 da Lei estadual nº 9.433/05, se todas as propostas forem desclassificadas, poderá a Administração fixar um prazo de 08 (oito) dias úteis às licitantes para apresentação de nova proposta, após sanadas as causas que motivaram a desclassificação.

43.1 No caso de convite, o prazo referido neste item poderá ser reduzido para 03 (três) dias úteis.

CAPÍTULO III **DA HABILITAÇÃO**

44. A Comissão de licitação conferirá e examinará os documentos de habilitação das licitantes classificadas com as três melhores propostas, bem como a autenticidade dos mesmos, emitindo, de logo, caso disponível a utilização do Sistema Integrado de Material, Patrimônio e Serviços – SIMPAS, o extrato do Certificado de Registro, verificando a regularidade da documentação exigida no instrumento convocatório.

45. A licitante que deixar de apresentar a documentação de habilitação válida será inabilitada.

46. A existência de restrição na comprovação da regularidade fiscal e/ou trabalhista das microempresas e empresas de pequeno porte, beneficiárias do regime diferenciado e favorecido da Lei Complementar nº 123/06, não implica a inabilitação automática da licitante, em face do disposto no art. 42 daquele diploma, devendo ser realizada a habilitação com ressalva de existência da restrição e diferindo-se a comprovação da regularidade.

47. A Comissão deliberará sobre a habilitação das três primeiras classificadas, franqueando a palavra uma vez mais aos participantes para que registrem em ata os protestos que entenderem cabíveis, os quais poderão ser apreciados de imediato.

48. Procedido ao julgamento da habilitação, e desde que haja declaração expressa de renúncia a recurso, consignada em ata, ou a apresentação do termo de renúncia por todas as licitantes, a Comissão dará sequência ao procedimento.

49. Se não houver a renúncia expressa a interposição de recurso por todas as licitantes, permanecerão fechados os ENVELOPES de Habilitação das demais proponentes, guardados em poder da Comissão, que providenciará a intimação das licitantes ausentes e aguardará o decurso do prazo recursal.

50. Julgados os recursos eventualmente interpostos, a Comissão procederá à convocação de tantas licitantes classificadas quantas forem as inabilitadas no julgamento, a fim de completar o número de 3 (três) propostas válidas, franqueando-lhes a apresentação de amostra ou demonstração de compatibilidade, se for o caso.



ESTADO DA BAHIA
SUPERINTENDÊNCIA DOS DESPORTOS DO ESTADO DA BAHIA-SUDES
SECRETÁRIA DO TRABALHO, EMPREGO, RENDA E ESPORTE-SETRE

51. Nos termos do §3º do art. 97 da Lei estadual nº 9.433/05, se todas as licitantes classificadas forem inabilitadas, poderá a Administração fixar um prazo de 08 (oito) dias úteis às licitantes inabilitadas para apresentação de nova documentação, após sanadas as causas que motivaram a inabilitação.

51.1 No caso de convite, o prazo referido neste item poderá ser reduzido para 03 (três) dias úteis.

**CAPÍTULO IV
DOS RECURSOS**

52. Dos atos de julgamento das propostas ou dos documentos de habilitação caberá recurso no prazo de 05 (cinco) dias úteis, a contar da intimação do ato ou da lavratura da ata, observadas as seguintes regras:

52.1 A intimação dos atos referidos neste item será feita mediante publicação na imprensa oficial, salvo se presentes os prepostos das licitantes no ato em que foi adotada a decisão, quando poderá ser feita por comunicação direta aos interessados e lavrada em ata.

52.2 As razões do recurso deverão ser apresentadas em linguagem clara.

52.3 Após interposto o recurso, que terá efeito suspensivo, será comunicado às demais licitantes, que poderão impugná-lo no prazo de 05 (cinco) dias úteis.

52.4 O recurso será dirigido à autoridade superior, por intermédio da que praticou o ato recorrido, a qual poderá reconsiderar sua decisão, no prazo de 05 (cinco) dias úteis, ou, nesse mesmo prazo, fazê-lo subir, devidamente informado.

52.5 O prazo de recurso não se inicia ou corre sem que os autos do processo estejam com vista franqueada ao interessado.

52.6 Em se tratando de licitações efetuadas na modalidade convite, os prazos para interposição de recurso e de contra-razões serão de 02 (dois) dias úteis.

52.7 No prazo de 05 (cinco) dias úteis, a autoridade competente, sob pena de responsabilidade, decidirá sobre os recursos, ouvido o órgão legal de representação jurídica da unidade.

**CAPÍTULO V
DA REGULARIZAÇÃO FISCAL E TRABALHISTA
DAS MICROEMPRESAS E EMPRESAS DE PEQUENO PORTE**

53. Sagrando-se vencedora do certame microempresa ou empresa de pequeno porte, beneficiária do regime diferenciado da Lei Complementar nº 123/06, cuja habilitação tenha sido procedida com a ressalva de existência de restrição fiscal e/ou trabalhista, será assegurado o prazo de 5 (cinco) dias úteis, cujo termo inicial corresponderá ao momento em que a proponente for declarada a vencedora do certame, prorrogável por igual período, a critério da Administração Pública, para a regularização da documentação, pagamento ou parcelamento do débito e emissão de eventuais certidões negativas ou positivas com efeito de certidão negativa.

53.1 A não-regularização da documentação no prazo previsto neste item implicará decadência do direito à contratação, sem prejuízo das sanções previstas pelo ilícito tipificado no art. 184, VI da Lei estadual nº 9.433/05, sendo facultado à Comissão de Licitação ou ao pregoeiro, conforme o caso, proceder à convocação das licitantes remanescentes, na ordem de classificação, ou revogar a licitação.

**CAPÍTULO VI
DA HOMOLOGAÇÃO E ADJUDICAÇÃO**

54. A autoridade superior competente examinará as vantagens da proposta vencedora em relação aos objetivos de interesse público colimados pela licitação, homologará o procedimento licitatório e adjudicará o objeto contratual à licitante vencedora, em despacho circunstanciado.

55. Quando à licitação acudir apenas um interessado, poderá ser homologada a licitação e com este celebrado o contrato, desde que esteja comprovado nos autos que o preço proposto é compatível com o de mercado e sejam satisfeitas todas as exigências legais e regulamentares, bem como as especificações do ato convocatório.

56. A homologação e a adjudicação do objeto desta licitação não implicará direito à contratação.

**TÍTULO V
DAS IMPUGNAÇÕES**



ESTADO DA BAHIA
SUPERINTENDÊNCIA DOS DESPORTOS DO ESTADO DA BAHIA-SUDES
SECRETÁRIA DO TRABALHO, EMPREGO, RENDA E ESPORTE-SETRE

57. Qualquer cidadão é parte legítima para impugnar, perante a autoridade máxima do órgão ou entidade licitante, o instrumento convocatório por irregularidade na aplicação da Lei estadual nº 9.433/05, observadas as seguintes regras:
- 57.1 A impugnação, feita em linguagem clara, deverá ser protocolada até 05 (cinco) dias úteis antes da data fixada para a abertura dos envelopes das propostas, sem prejuízo da faculdade de representação ao Tribunal de Contas.
- 57.2 Cabe à Administração julgar a impugnação em até 03 (três) dias úteis.
- 57.3 Decairá do direito de impugnar, perante a Administração, as falhas ou irregularidades do instrumento convocatório, a licitante que não o fizer até o segundo dia útil que anteceder a data prevista para recebimento dos envelopes e início da abertura dos envelopes das propostas, hipótese em que tal impugnação não terá efeito de recurso.
- 57.4 A impugnação feita tempestivamente pela licitante não a impedirá de participar do processo licitatório até que seja proferida decisão final na via administrativa.
58. Se reconhecida a procedência das impugnações ao instrumento convocatório, a Administração procederá a sua retificação e republicação, com devolução dos prazos, exceto quando a alteração não afetar a formulação das propostas.

**TÍTULO VI
DAS DISPOSIÇÕES FINAIS**

59. A qualquer tempo, antes da data fixada para apresentação das propostas, poderá o responsável pela licitação, se necessário, modificar este instrumento, hipótese em que deverá proceder à divulgação, reabrindo-se o prazo inicialmente estabelecido, exceto quando, inquestionavelmente, a alteração não afetar a formulação das propostas.
60. É facultado à comissão ou autoridade superior, em qualquer fase da licitação, promover diligência destinada a esclarecer ou complementar a instrução do processo.
61. Os erros materiais irrelevantes serão objeto de saneamento, mediante ato motivado da Comissão de licitação.
62. Nos termos do §6º do art. 78 da Lei estadual nº 9.433/05, a Comissão de licitação poderá conceder, se requerido pela licitante, o prazo de 03 (três) dias úteis para apresentação de documento comprobatório da regularidade fiscal, previdenciária ou da inexistência de processo de falência ou recuperação judicial da requerente, desde que a documentação a ser apresentada retrate situação fática ou jurídica já existente na data da apresentação da proposta.
- 62.1 A concessão do prazo de que trata este item ficará condicionada à apresentação, pela licitante, por intermédio do seu representante legal ou mandatário, com poderes expressos, de declaração de que se encontrava, na data da entrega da proposta, em situação regular perante as fazendas públicas, a seguridade social ou o Fundo de Garantia por Tempo de Serviço, conforme o caso, ou que não se encontrava em processo de falência ou recuperação judicial.
- 62.2 Expirado o prazo concedido pela comissão de licitação, sem que a licitante apresente o documento que se comprometeu a apresentar, além de ser inabilitada, ficará sujeita às penalidades previstas na Lei estadual nº 9.433/05, observando-se o disposto nos artigos 187 a 191 do mesmo diploma legal.
63. A teor do §11 do art. 78 da Lei estadual nº 9.433/05, poderá a autoridade competente, até a assinatura do contrato, excluir licitante, em despacho motivado, se tiver ciência de fato ou circunstância, anterior ou posterior ao julgamento da licitação, que revele inidoneidade ou falta de capacidade técnica ou financeira.
64. Os envelopes de habilitação que não tenham sido abertos deverão ser retirados em até 60 (sessenta) dias, contados da publicação da homologação da licitação, ficando esclarecido que os envelopes não retirados nesse prazo serão descartados.
65. Os casos omissos serão dirimidos pela comissão, com observância da legislação em vigor.

**TÍTULO VII
DA REVOGAÇÃO E ANULAÇÃO**

66. A licitação poderá ser revogada ou anulada nos termos do art. 122 da Lei estadual nº 9.433/05.

**TÍTULO VIII
DA CONTRATAÇÃO**

**CAPÍTULO I
DA FASE PRÉ-CONTRATUAL**



ESTADO DA BAHIA
SUPERINTENDÊNCIA DOS DESPORTOS DO ESTADO DA BAHIA-SUDES
SECRETÁRIA DO TRABALHO, EMPREGO, RENDA E ESPORTE-SETRE

Seção I

Da verificação da manutenção das condições de habilitação

67. Como condição para celebração do contrato, a licitante vencedora deverá fazer prova da manutenção de todas as condições de habilitação, o que também poderá ser aferido, se disponível, mediante consulta ao Registro Cadastral ou a sites oficiais.

Seção II

Da minuta de contrato

68. A contratação com a licitante vencedora obedecerá as condições da minuta de contrato constante do instrumento convocatório, facultada a substituição, a critério da Administração, por instrumento equivalente, desde que presentes as condições do art. 132 da Lei estadual nº 9.433/05.

69. Considerar-se-ão literalmente transcritas no instrumento equivalente todas as cláusulas e condições previstas na minuta de contrato constante do convocatório.

CAPÍTULO II

DA ASSINATURA DO CONTRATO

Seção I

Da Convocação

70. O adjudicatário será convocado a assinar o termo de contrato, ou instrumento equivalente, se for o caso, no prazo fixado no edital, na forma dos §§3º e 4º do art. 124 da Lei estadual nº 9.433/05, sob pena de decair do direito à contratação, sem prejuízo das sanções previstas no inciso I do art. 192 e no art. 194 da Lei estadual nº 9.433/05, podendo solicitar sua prorrogação por igual período, por motivo justo e aceito pela Administração.

70.1 A assinatura do contrato, ou instrumento equivalente, se for o caso, deverá ser realizada pelo representante legal da empresa ou mandatário com poderes expressos.

71. A critério da Administração, a assinatura do contrato ou do instrumento equivalente se dará por meio do Sistema Eletrônico de Informações - SEI, caso em que a licitante deverá providenciar o cadastramento de seu representante legal ou procurador no endereço eletrônico www.comprasnet.ba.gov.br.

71.1 A recusa da adjudicatária em se cadastrar ou a subscrever eletronicamente o contrato ou instrumento equivalente implicará na decadência da contratação e à sujeição às sanções cominadas na legislação.

Seção II

Da impossibilidade de contratação

72. Na contratação delegada desenvolvida sob as modalidades concorrência, tomada de preços ou convite, quando o convocado não assinar o termo de contrato ou não aceitar ou retirar o instrumento equivalente no prazo e condições estabelecidos, é facultado à Administração convocar os licitantes remanescentes que tenham sido habilitados, na ordem de classificação, para fazê-lo em igual prazo e nas mesmas condições propostas pelo primeiro classificado, inclusive quanto aos preços atualizados de conformidade com o ato convocatório. **[NOTA: art. 64, §2º da Lei nº 8.666/03].**

72.1 Na hipótese do item 72, à licitante classificada que não aceitar a contratação nas mesmas condições propostas pelo primeiro adjudicatário não serão aplicadas as sanções previstas no inciso I do art. 192 e no art. 194 da Lei estadual nº 9.433/05.

72.1.1 Caso não haja manifestação de aceitação, a licitação será revogada.

CAPÍTULO III

DOS PRAZOS DE DURAÇÃO

73. A vigência contratual observará o prazo estabelecido na minuta de contrato constante do instrumento convocatório, sendo vedada a fixação de prazo de vigência indeterminado.



ESTADO DA BAHIA
SUPERINTENDÊNCIA DOS DESPORTOS DO ESTADO DA BAHIA-SUDES
SECRETÁRIA DO TRABALHO, EMPREGO, RENDA E ESPORTE-SETRE

**CAPÍTULO IV
DAS GARANTIAS**

74. As garantias contratuais, quando exigidas, deverão recair sobre uma das modalidades previstas na lei, observadas as disposições da minuta de contrato constante do instrumento convocatório.

**CAPÍTULO V
DO REAJUSTAMENTO E DA REVISÃO DA PROPOSTA**

75. O reajustamento dos preços contratuais observará os índices específicos ou setoriais mais adequados à natureza da obra, compra ou serviço, conforme definido na minuta de contrato constante do instrumento convocatório.

75.1 Os preços poderão ser revistos nas hipóteses previstas na Lei estadual nº 9.433/05, observados os parâmetros definidos na minuta de contrato constante do instrumento convocatório.

**CAPÍTULO VI
DAS ALTERAÇÕES CONTRATUAIS**

76. O contrato poderá ser alterado, mediante justificativa expressa, nas hipóteses previstas na Lei estadual nº 9.433/05.

77. Os atos de prorrogação, suspensão ou rescisão dos contratos administrativos sujeitar-se-ão às formalidades exigidas para a validade do contrato originário.

78. Independem de termo contratual aditivo, podendo ser registrado por simples apostila: a) a simples alteração na indicação dos recursos orçamentários ou adicionais custeadores da despesa, sem modificação dos respectivos valores; b) o reajustamento de preços previsto no edital e no contrato; c) as atualizações, compensações ou apenações financeiras decorrentes das condições de pagamento dos mesmos constantes.

**CAPÍTULO VII
DA EXECUÇÃO E FISCALIZAÇÃO DO OBJETO CONTRATUAL**

79. A execução e a fiscalização do objeto contratual obedecerão as disposições previstas na minuta de contrato constante do instrumento convocatório, ficando esclarecido que a ação ou omissão, total ou parcial da fiscalização não eximirá a Contratada da total responsabilidade pelas obrigações assumidas.

**CAPÍTULO VIII
DO RECEBIMENTO DO OBJETO CONTRATUAL**

80. O recebimento do objeto contratual obedecerá as disposições previstas na minuta de contrato constante do instrumento convocatório.

**CAPÍTULO IX
DA INEXECUÇÃO E DA RESCISÃO**

81. A inexecução total ou parcial do contrato ensejará a sua rescisão, com as consequências contratuais e as previstas na Lei estadual nº 9.433/05, observados os parâmetros definidos na minuta de contrato constante do instrumento convocatório.

**TÍTULO IX
DAS PENALIDADES**

82. Constituem ilícitos administrativos as condutas previstas nos arts. 184, 185 e 199 da Lei estadual nº 9.433/05, sujeitando-se os infratores às cominações legais, especialmente as definidas no art. 186 do mesmo diploma, garantida a prévia e ampla defesa em processo administrativo.

82.1 A Critério da Administração, nos termos do art. 8º, IV c/c art. 89 e art. 95 da Lei nº 12.290, de 20 de abril de 2011, as notificações e intimações de atos dos processos administrativos poderão ser realizadas através do endereço eletrônico fornecido pela licitante no cadastro do Sistema Eletrônico de Informações – SEI.



ESTADO DA BAHIA
SUPERINTENDÊNCIA DOS DESPORTOS DO ESTADO DA BAHIA-SUDES
SECRETÁRIA DO TRABALHO, EMPREGO, RENDA E ESPORTE-SETRE

83. Para a aplicação das penalidades serão levados em conta a natureza e a gravidade da falta, os prejuízos dela advindos para a Administração Pública e a reincidência na prática do ato, observando-se os critérios de dosimetria estabelecidos pelo Decreto estadual nº 13.967/12.

**CAPÍTULO I
DA DECLARAÇÃO DE INIDONEIDADE**

84. Serão punidos com a pena de declaração de inidoneidade para licitar e contratar com a Administração, enquanto perdurarem os motivos determinantes da punição ou até que seja promovida a reabilitação perante a autoridade competente para aplicar a punição, os que incorram nos ilícitos previstos nos incisos I a V do art. 184, nos incisos II, III e V do art. 185 e no art. 199 da Lei estadual nº 9.433/05.

**CAPÍTULO II
DA SUSPENSÃO TEMPORÁRIA**

85. Serão punidos com a pena de suspensão temporária do direito de cadastrar e licitar e impedimento de contratar com a Administração os que incorram nos ilícitos previstos nos incisos VI e VII do art. 184 e nos incisos I, IV, VI e VII do art. 185 da Lei estadual nº 9.433/05.

**CAPÍTULO III
DA ADVERTÊNCIA VERBAL**

86. Será advertido verbalmente a licitante cuja conduta vise perturbar o bom andamento da sessão, podendo o responsável pela licitação determinar a sua retirada do recinto, caso persista na conduta faltosa.

**CAPÍTULO IV
DO DESCREDECIMENTO DO SISTEMA DE REGISTRO CADASTRAL**

87. A licitante ou contratada será descredenciada do Sistema de Registro Cadastral quando, em razão da ocorrência das faltas previstas na Lei estadual nº 9.433/05, deixar de satisfazer as exigências relativas à habilitação jurídica, qualificação técnica, qualificação econômico-financeira, ou regularidade fiscal e trabalhista exigidas para cadastramento.

**CAPÍTULO V
DA MULTA**

88. A recusa à assinatura do contrato, pelo adjudicatário, no prazo fixado no instrumento convocatório, ensejará a aplicação da pena de multa de mora no percentual de 10% (dez por cento) incidente sobre o valor global do contrato, sem prejuízo das demais sanções previstas na Lei estadual nº 9.433/05.

89. A inexecução contratual, inclusive por atraso injustificado na execução do contrato, sujeitará o contratado à multa de mora, na forma prevista na minuta de contrato constante do instrumento convocatório, que será graduada de acordo com a gravidade da infração, observado o disposto na Lei estadual nº 9.433/05 e no Decreto estadual nº 13.967/12.

**TÍTULO X
DO FORO**

90. Para quaisquer questões judiciais oriundas do presente edital, prevalecerá o Foro da Comarca de Salvador, Estado da Bahia, com exclusão de qualquer outro, por mais privilegiado que seja.